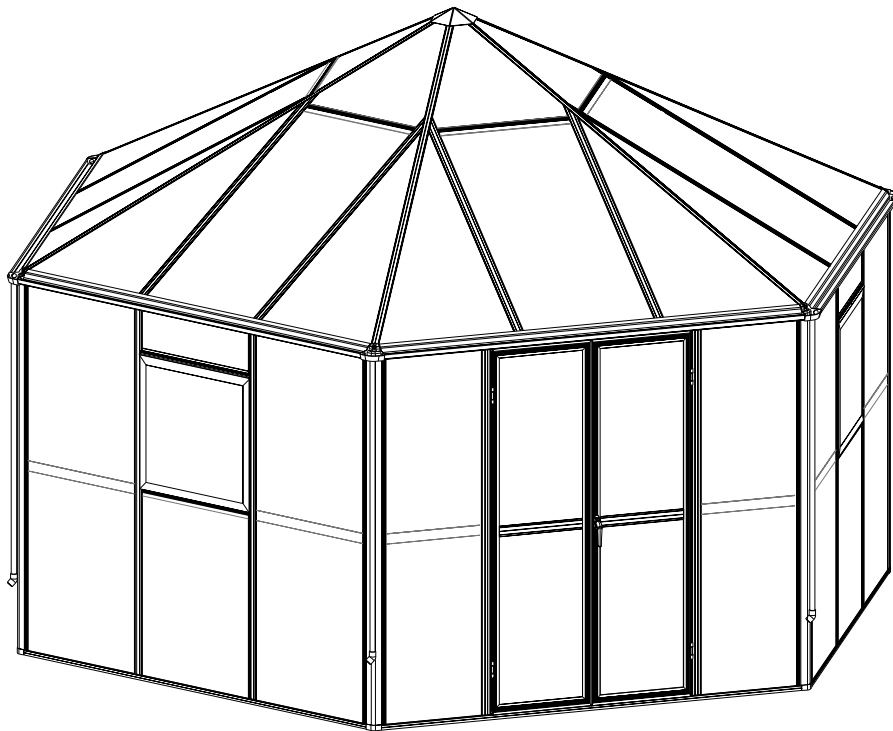




Monteringsvejledning



MODEL:SCANDIC ODIN 12,5 MÅL: 439 x 381 x 296

Læs hele vejledningen **før** montering og se montage video'er på scandicgreenhouse.dk

INDHOLD

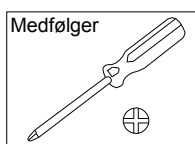
1. Gode råd om montering	1
2. Produktegenskaber	2 - 3
3. Liste over dele	4 - 7
4. Tagåbning	8 - 9
5. Dør	10 - 12
6. Sokkel.....	13 - 14
7. Profiler og glas.....	15 - 31

NB : Drivhuse er ikke konstrueret til at være en vandtæt konstruktion. Ved stærk blæst med slagregn, kan det ikke undgås, at der kan trænge vand ind i huset, ligesom kondensdannelse heller ikke kan undgås. Et drivhus skal kunne komme af med den kondens, der naturligt dannes i huset ved temperatursvingninger. Huset skal altså kunne ånde i samlinger ved tag og tagrender. Vi anbefaler derfor at bruge materialer og møbler i husene, som er til udendørs brug og dermed kan modstå fugtighed. Vores modeller har glaslister der minimerer vandet og vi anbefaler at tætnes yderligere med silikone. Vandindtrængning er altså ikke en fejl og dermed ikke reklamationsberettiget.

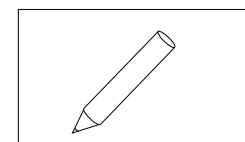
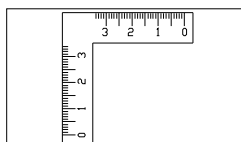
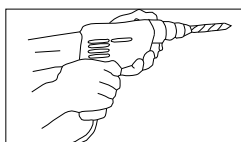
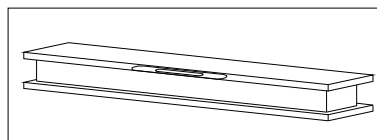
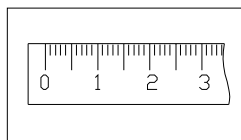
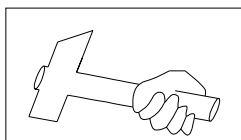
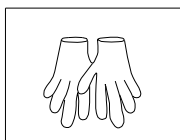
Gode råd om montering og vedligeholdelse

1. Af sikkerhedsmæssige årsager anbefaler vi kraftigt, at dette produkt samles af mindst to personer.
2. Nogle komponenter har skarpe metalkanter. Vær forsigtig, når du håndterer metalkomponenter. Bær handsker, sko og beskyttelsesbriller under montering.
3. Læg alle komponenterne på et blødt tæppe eller tæppe for at undgå ridser eller skader.
4. Du må IKKE klatre eller stå på taget. Tunge genstande bør ikke lænes mod drivhuset.
5. Hold taget og tagrenden fri for sne, snavs og blade. Større snemængder bør fjernes.
6. Evt. ridser i malingen vil ikke beskadige aluminiumpanelerne.
7. Rengøring: bruge et mildt rengøringsmiddel og skyl efter med rigeligt vand. Brug ikke acetone, slibende eller stærke rengøringsmidler.

Anbefalet værktøj:



Du får også brug for dette:



Vi anbefaler at produktet samles af mindst to personer

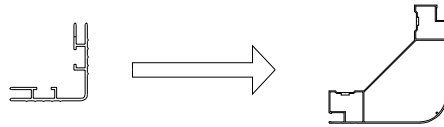


Vigtigt!

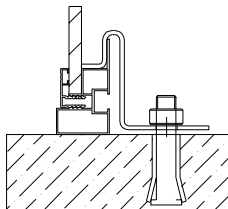
Gummilister medfølger ikke hvis du har valgt polycarbonat paneler.

Produktegenskaber:

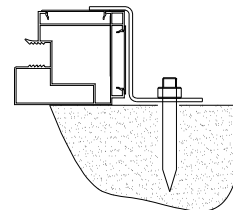
1. Sammenlignet med traditionelle drivhuse har dette spændende nye produkt mange vigtige forbedringer. Det hule aluminiumsprofil er meget stærkere end andre drivhuse, og kan modstå meget større tryk.



2. Sokkelbeslag er inkluderet som standard med ekspansionsbolte for at sikre en sikker fastgørelse i beton eller belægning. Alternativt kan du bruge beslagene til at fastgøre i en træsokkel med træskruer (træskruer medfølger ikke).



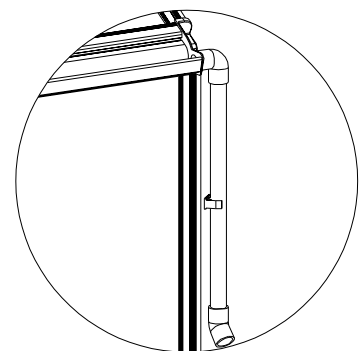
Ekspansions-bolt
til beton/belægning



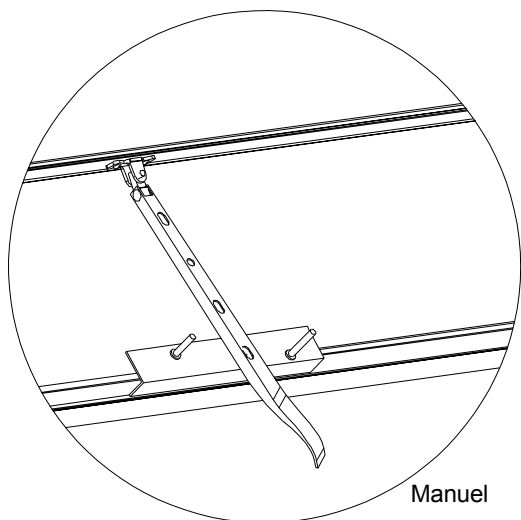
Jordpløkker /
græsplæne

3. Vores unikke profiler sikrer en stærkere samling end konventionelle drivhuse.

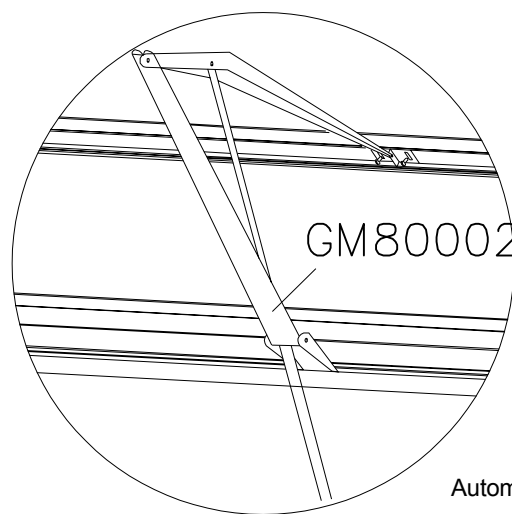
4. Tagrenden er integreret i de stærke profiler.
Nedløbsrør medfølger, så du kan samle regnvand.



5. Manuelle vinduesåbnere er inkluderet som standard med tagåbningerne.
Automatiske vinduesåbnere kan tilkøbes som ekstraudstyr.



Manuel



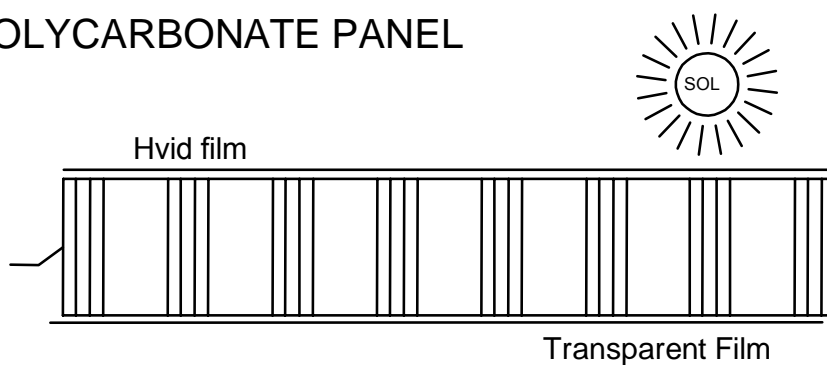
Automatisk

GM80002 er ekstraudstyr

6. Fjern ca. 5 cm film fra alle panelets kanter inden monteringen.
Fjern den resterende film straks efter monteringen.

BEMÆRK! Sørg for, at siden med den hvide film vender udad, da denne side er UV behandlet

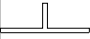






POLYCARBONATE PANEL

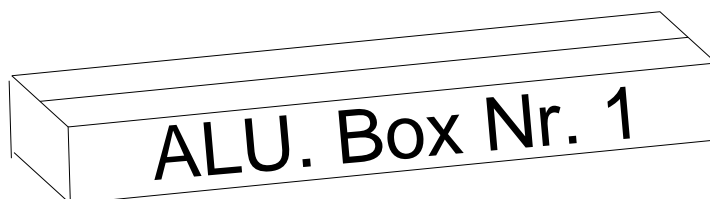


7. VI ANBEFALER BRUG AF ELEKTRISK SKRUEMASKINE







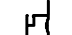
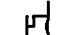

Dette kvalitets drivhus har selvskærende skruer for stærkere samlinger.
Som navnet antyder, skærer skruerne deres eget gevind.
Denne type skruer kræver mere kraft end konventionelle skruer. Derfor anbefales en elektrisk skruemaskine.

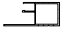
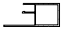






SCANDIC ODIN 12,5 (ALU.BOX NR.1)

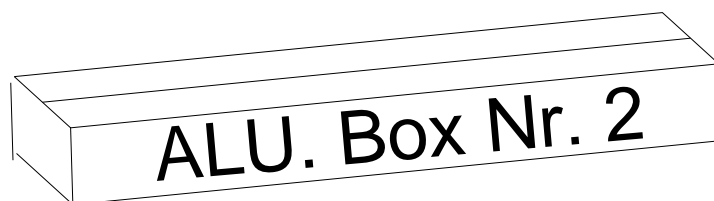
	DEL	NR.	STK:
1		L05A	5
2		L07A	2
3		L07A	2
4		L07A	1
		L07B	1
5		L09A	6
6		L23A	6




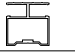
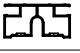


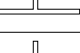
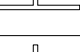
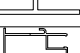






SCANDIC ODIN 12,5 (ALU.BOX NR. 2)




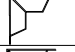
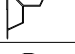











	DEL	NR.	STK.
1		L01A	4
2		L01B	1
3		L01C	1
4		L03A	10
5		L04A	1
		L04B	1
6		L08A	5
		L08B	1
7		L25	6

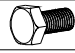
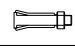
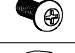



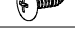

	DEL	NR.	STK.
8		L16A	1
		L16B	1
9		L17	2
10		L18A	2
		L18B	2
11		L18C	1
		L18D	1
12		L05G	4

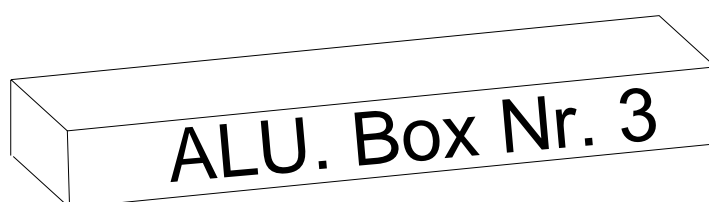
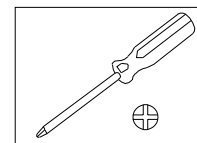


SCANDIC ODIN 12,5 (ALU.BOX NR. 3)






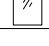
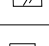



	DEL	NR	STK.
1		L02E	6
		L02F	3
2		L03B	6
3		L03C	6
4		L05B	2
5		L05C	6
6		L05E	5
6		L05E	5
7		L11	3
		L15A	3
8		L19A	6
9		L19B	3
		L20	3
10		L24	1


DEL	NR	STK.
	A51	4
	A74	3
	D22	17
	D45	8
	D46	12
	D49	12
	D103	1
	D104	1
	D105	6
	D106	6
	D115	3
	H43	12
	J92	6
	J93	6
	J122	6
	J123	6

DEL	NR	STK.
	S01A M6X12	6
	S08A M8X60	17
	S26A M5X12	5
	M01A M6	6
	M06A M8	2
	Z02A Ø4X16D	6
	Z08A M4.2X16	251
	Z17A M4.8X16	8




SCANDIC ODIN 12,5 (PC/Glas Box NR.1)

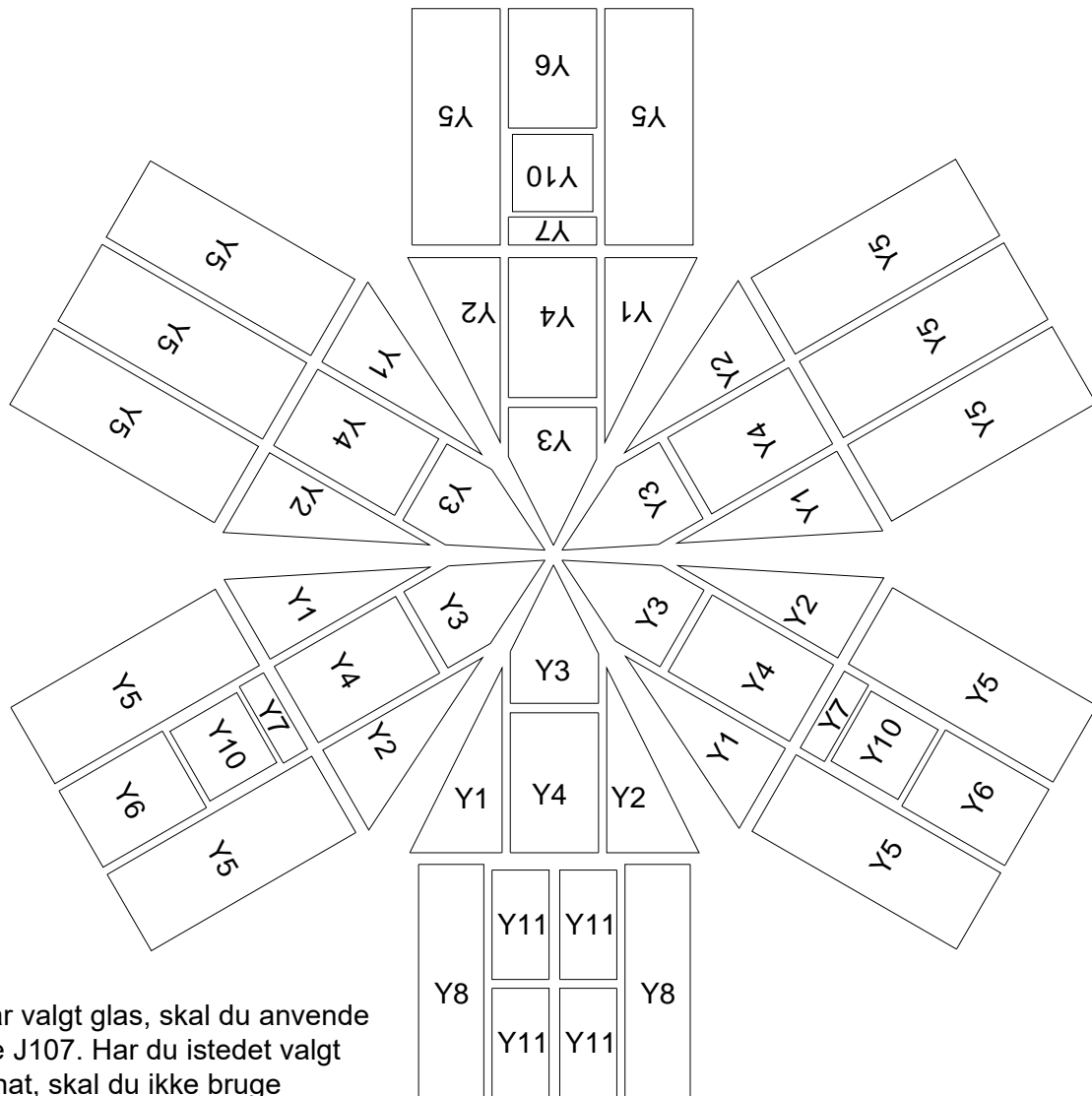
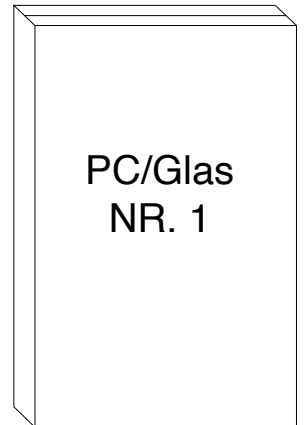
DEL	NR.	STK.
	Y1	6
	Y2	6
	Y3	6
	Y4	6
	Y5	12
	Y6	3
	Y7	3
	Y8	2
	Y10	3
	Y11	4

DEL	NR.	STK.
	J107	169M








Gummi til vægge og tag
(kun til glaspaneler)

DEL	NR.	STK:
	J107	114M

Gummi til vægge og tag
(kun til glaspaneler)

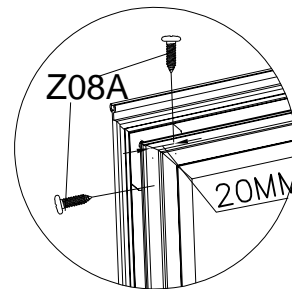
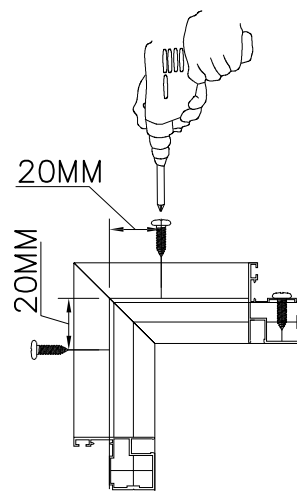
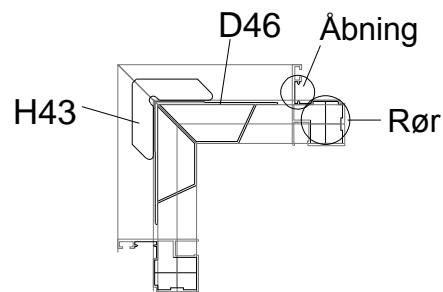
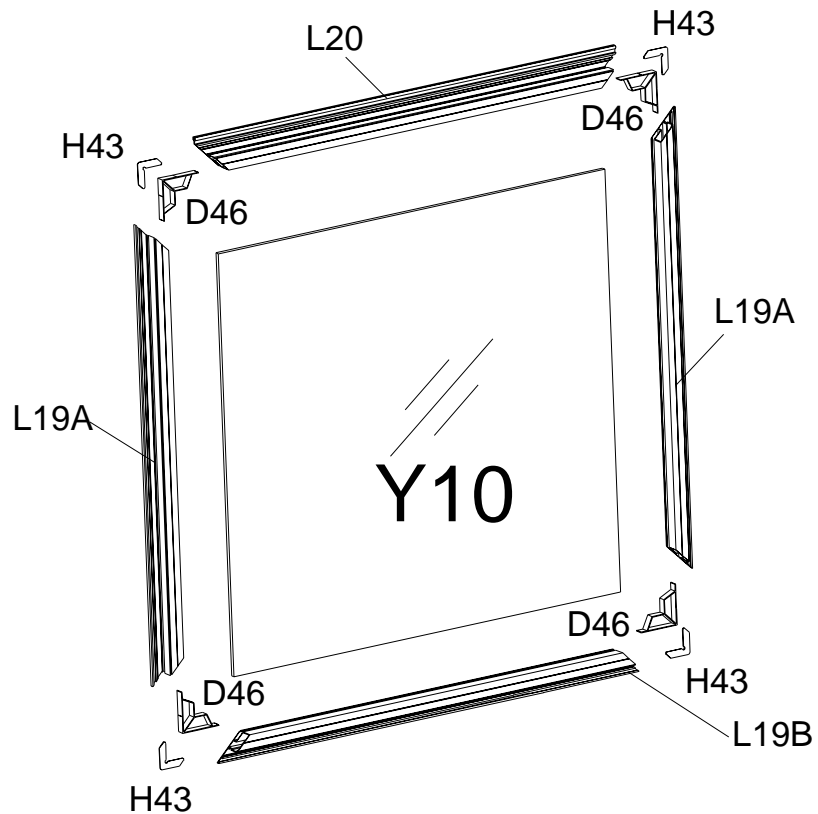


Hvis du har valgt glas, skal du anvende gummiliste J107. Har du istedet valgt polykarbonat, skal du ikke bruge gummiliste men vi anbefaler istedet at fuldfuge PC pladerne med silikone.

DEL	NR.	STK.
	L19A	2
	L19B	1
	L20	1
	D46	4
	H43	4
	Z08A M4.2X16	10
	Y10	1

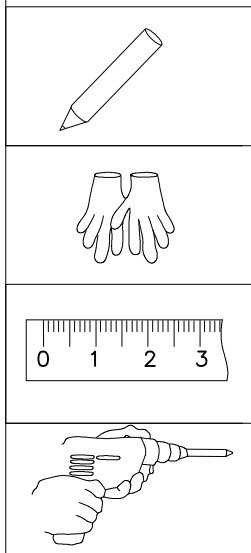
VINDUE




Indsæt H43 i L19A, L19B og L20
Indsæt D46 i r L19A, L19B og L20

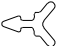


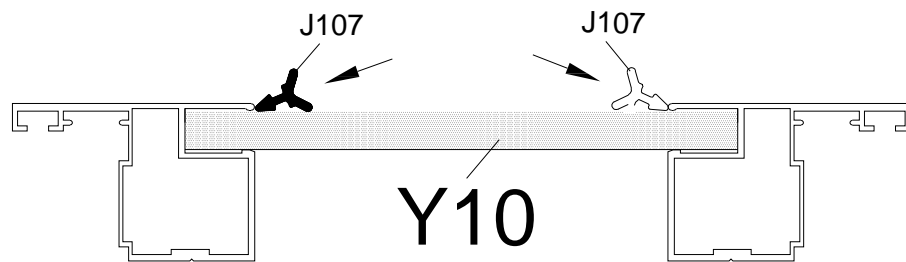
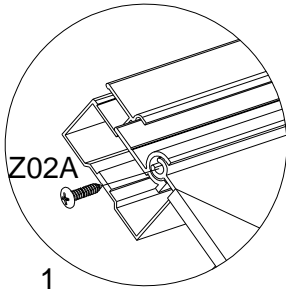
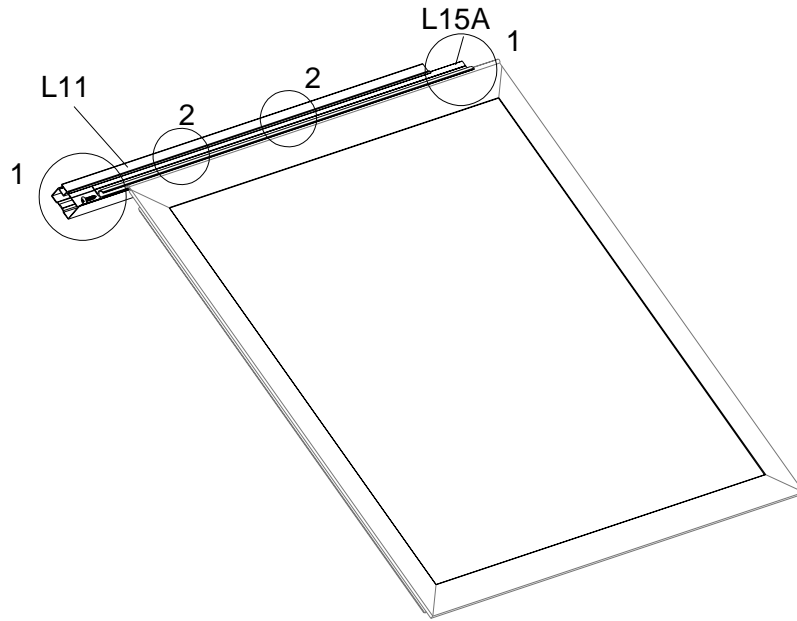
Efter samling af D46 og H43, sæt et blyantmærke 20 mm fra hver ende af L19A, L19B og L20.

Brug herefter en skruemaskine til at montere skrue Z08A. Sørg for at profilerne når sammen i en helt ret vinkel.

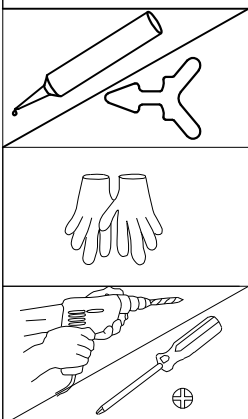


DEL	NR.	STK.
	L11	1
	L15A	1
	Z02A Ø4X16D	2

DEL	NR.	STK.
	J107	2.65M

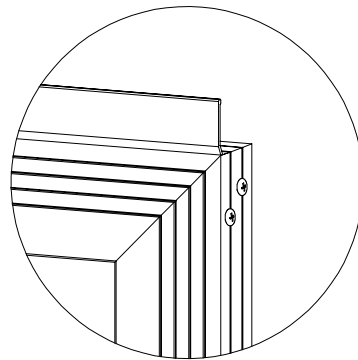
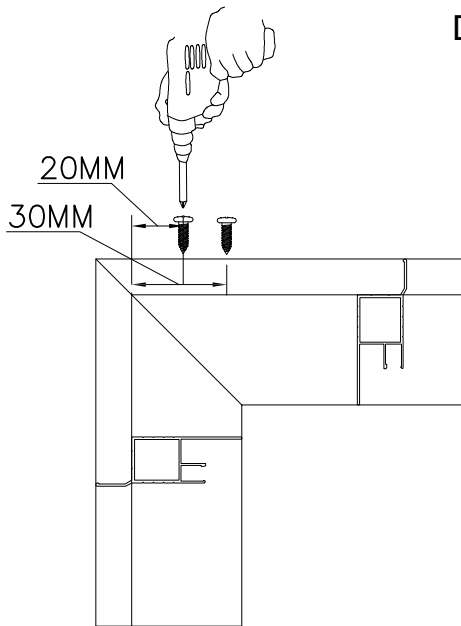
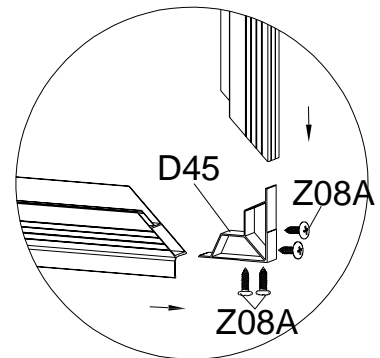
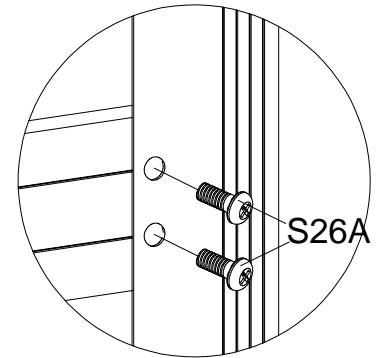
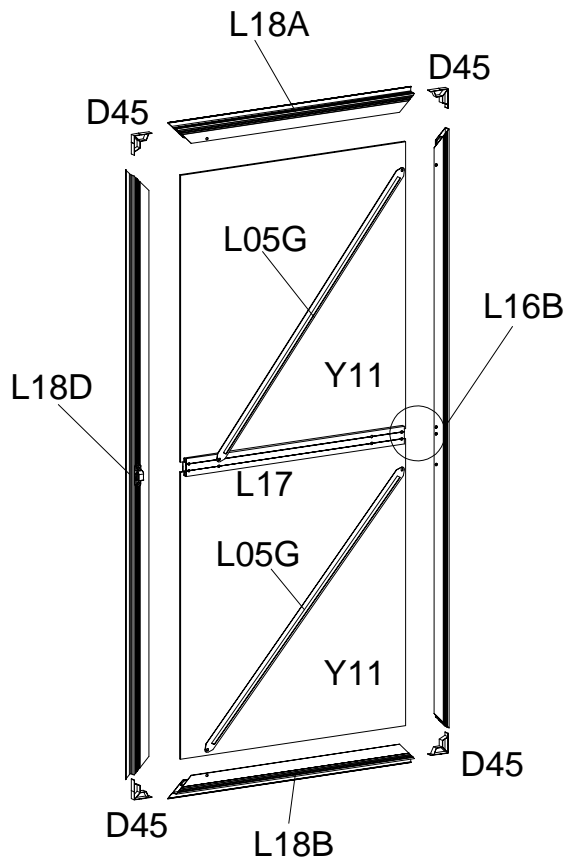


Hvis du vælger glas, skal du anvende gummiliste (J107).
Hvis du har valgt polycarbonat skal der ikke tætnes med gummiliste. Forsegl evt. istedet med silikone



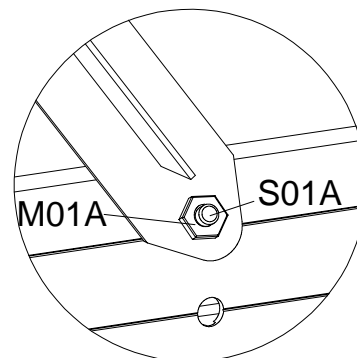
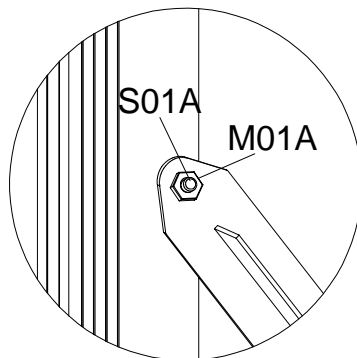
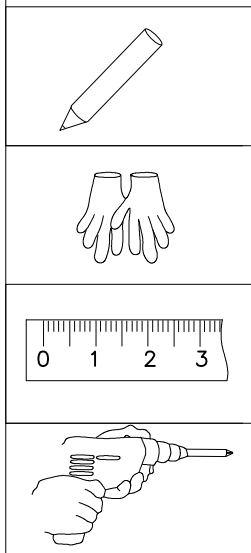
DEL	NR.	STK.
	L16A	1
	L16B	1
	L17	2
	L18A	2
	L18B	2
	L18C	1
	L18D	1
	L05G	4
	D45	8
	S26A M5X12	10
	Z08A M4.2X16	32
	S01A M6X12	6
	M01A M6	6
	Y11	4

Venstre dør

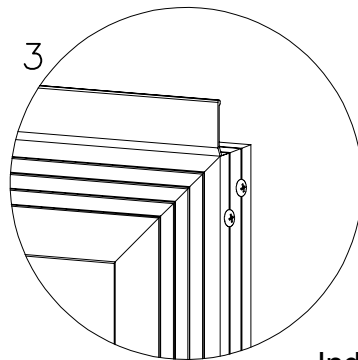
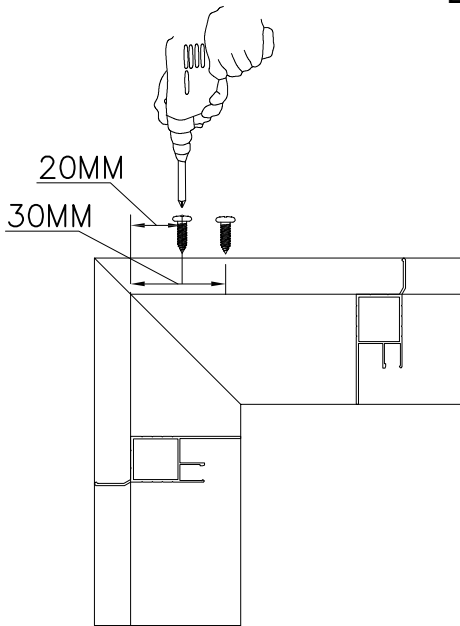
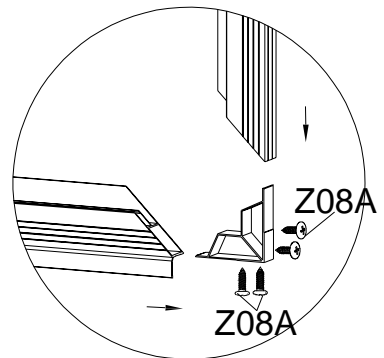
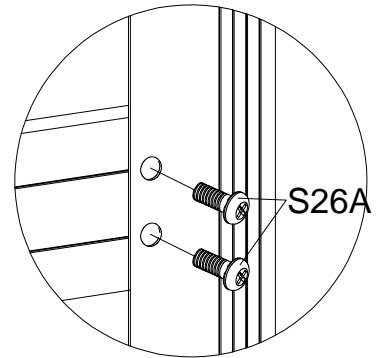
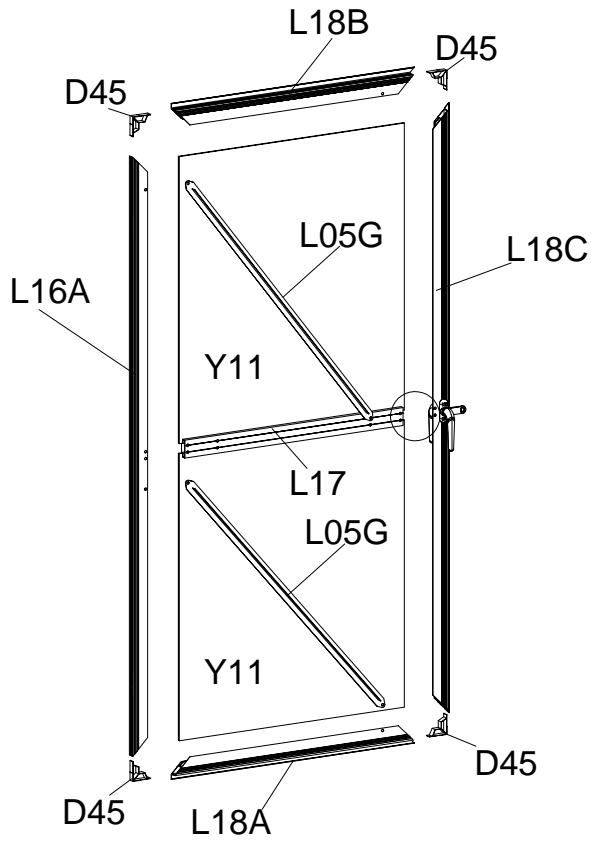


Indsæt samlebeslag D45 i hver ende af rammeprofilerne L16B, L18A, L18B og L18D. Fastgør med Z08A.

Inden du fastgør med skruer, skal du markere dem med en blyant i afstanden ca. 20 / 30mm fra hver ende. Sørg for, at der ikke er mellemrum mellem profilerne.

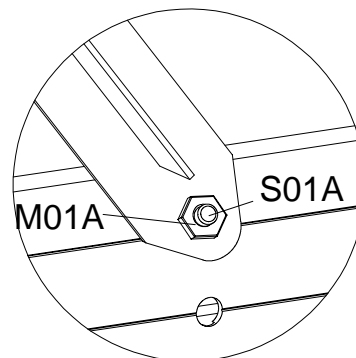
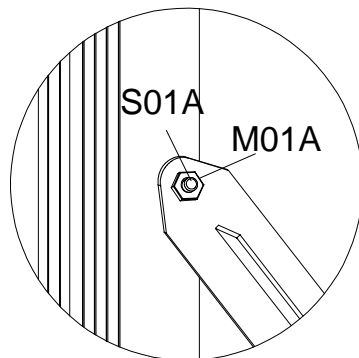
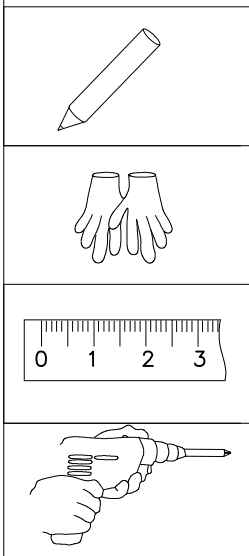



Højre dør

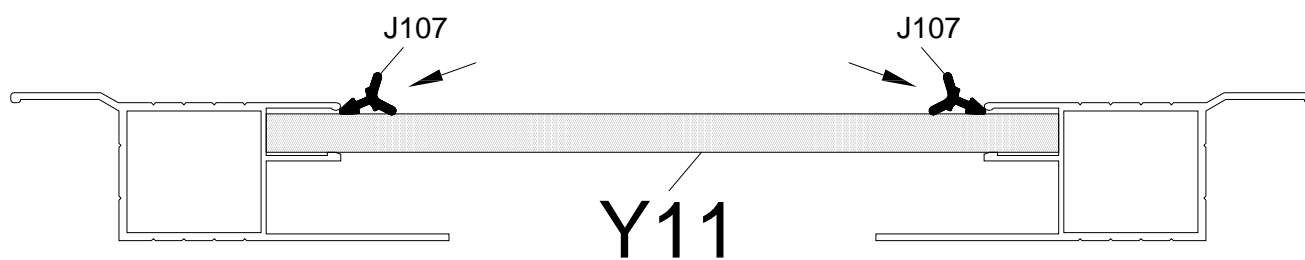
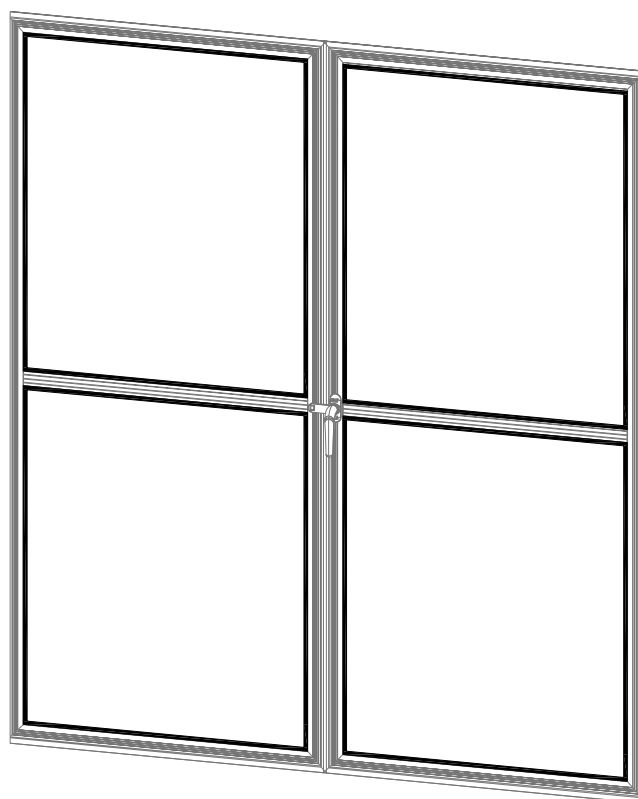


Indsæt samlebeslag D45 i hver ende af rammeprofilerne L16A, L18A, L18B og L18C. Fastgør med skruer Z08A.

Inden du fastgør med skruer, skal du markere dem med en blyant i afstanden ca. 20 / 30mm fra hver ende. Sørg for, at der ikke er mellemrum mellem profilerne.

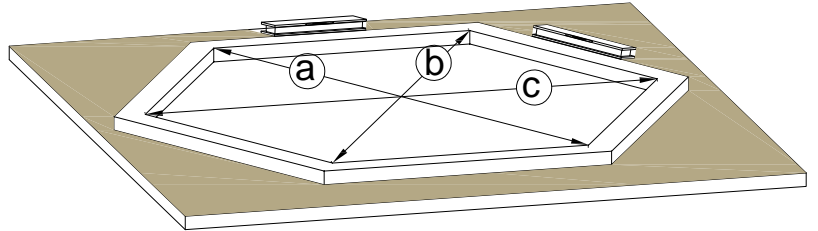
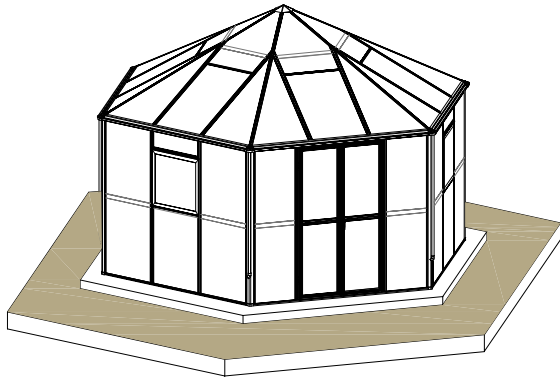


DEL	NR.	STK.
	J107	10.8M

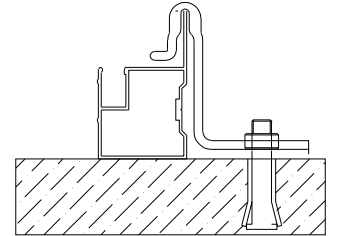
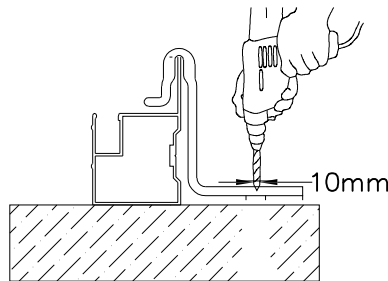


Hvis du vælger glas, skal du anvende gummiliste (J107).
 Hvis du har valgt polycarbonat skal der ikke tætnes med gummiliste.
 Forsegl evt. istedet med silikone.

Sokkel



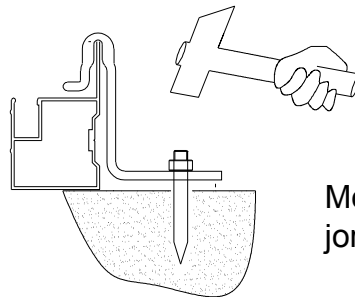
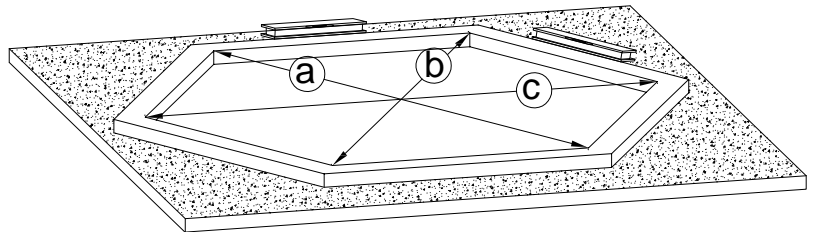
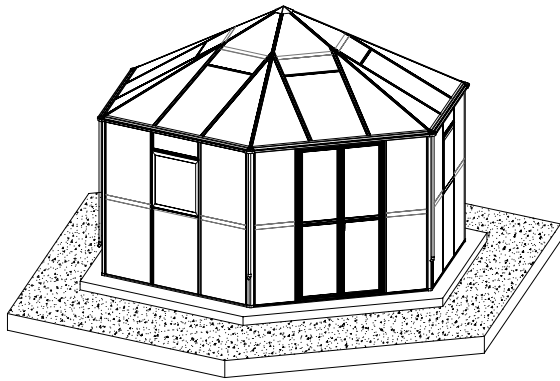
$$a = b = c$$



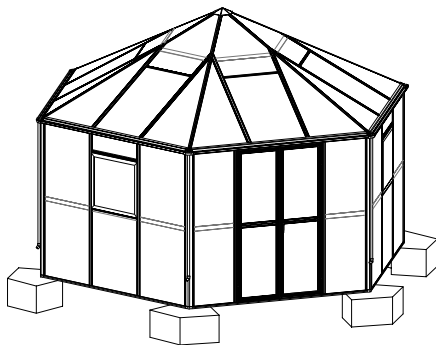
Ekspansionsbolt i beton



Det er vigtigt, at krydsmålene $a + b + c$ er identiske for at sikre perfekt montering



Montage i jord med jordpløkker

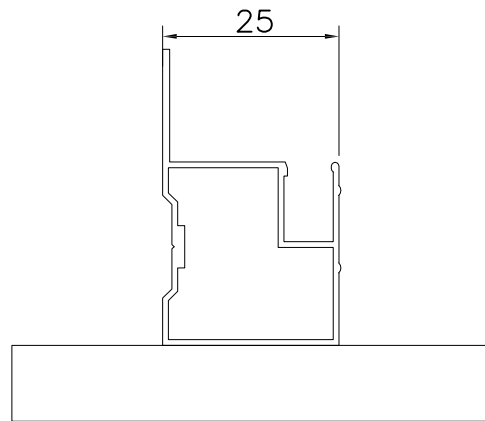
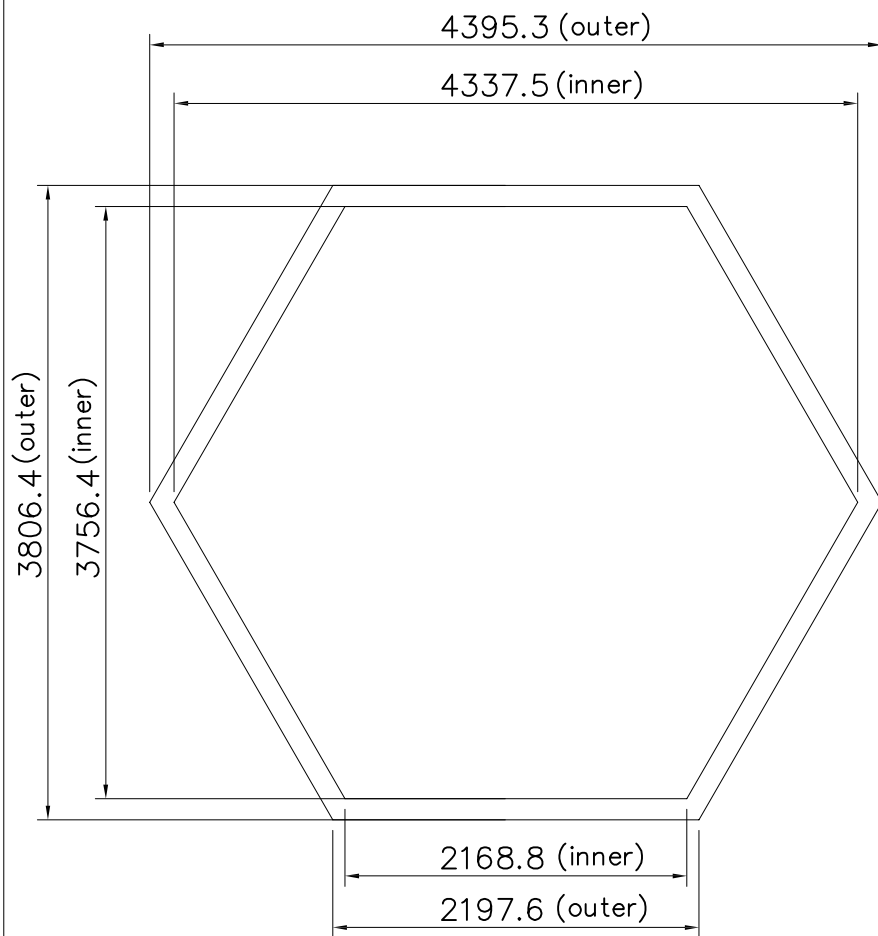


Sørg for at det er minimalt med fald på underlaget før montagen påbegyndes. Lægger du helt nye fliser til projektet, så læg dem fuldstændig i vater under hele huset. Har du nogle fliser udenfor huset, skal de have fald væk fra huset, i alle retninger, for at undgå vand i at løbe under soklen.

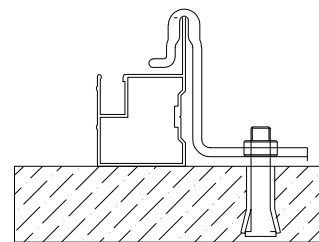
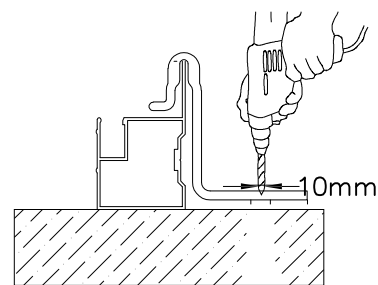
Understøtning i hjørner er utilstrækkelig!



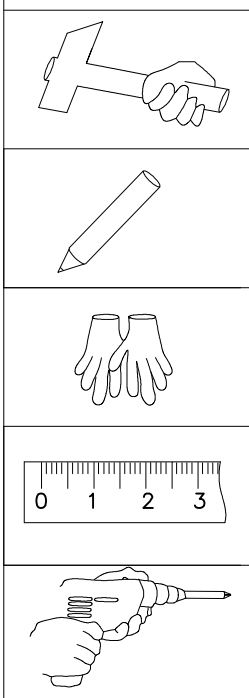
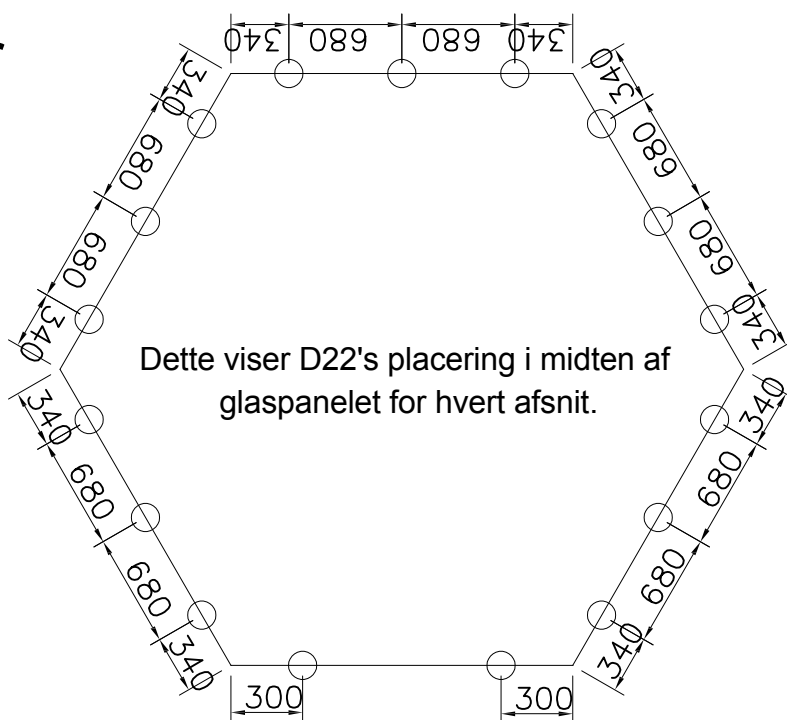
DEL	NR.	STK.
	D22	17
	S08A M8X60	17

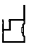
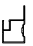







Montering af ekspansionsbolt



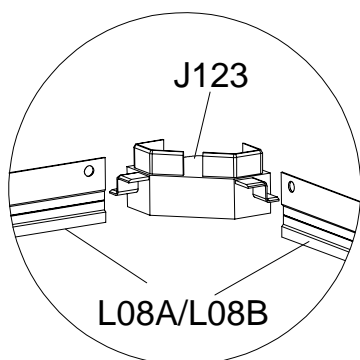
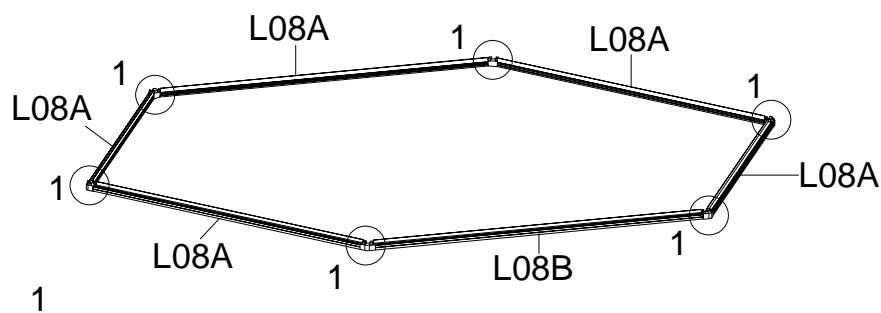
Dør



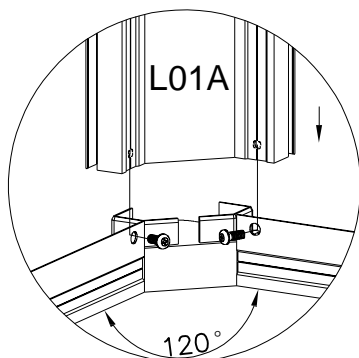
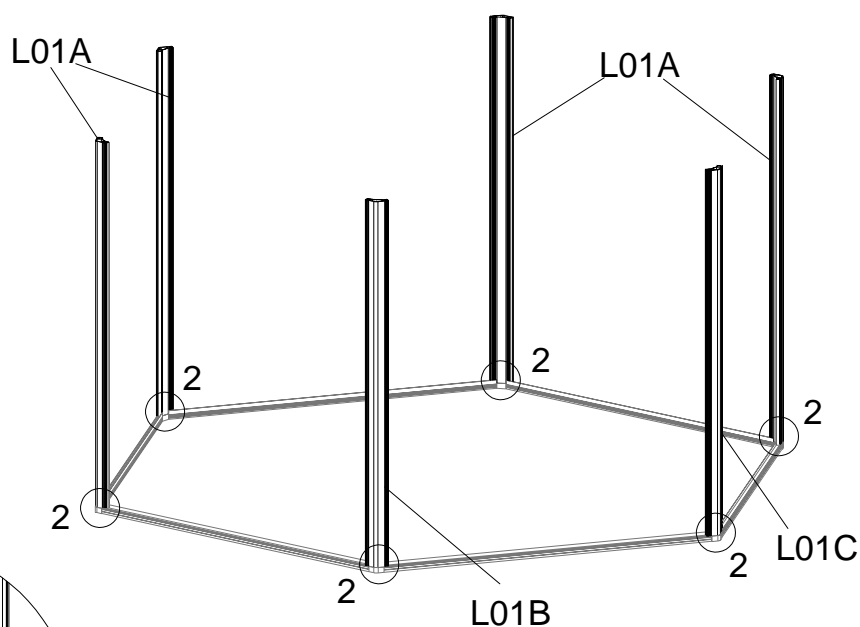
DEL	NR.	STK.
	L08A	5
	L08B	1
	J123	6
	L01A	4
	L01B	1
	L01C	1
	S26A M5X12	12

Bundrammen

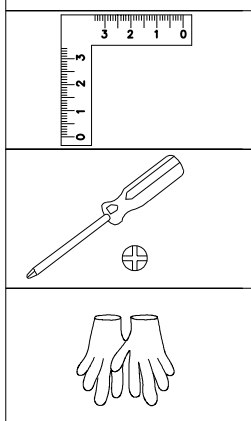
Afhængigt af typen på dit underlag og fald imod/væk fra huset, vil du kunne undgå en del vandindtrængning under soklen, ved at fuge med silikone under eller foran soklen. Du kan også montere en skumpølse/fugestop under soklen. Det er på flere modeller også muligt at fuge imellem den evt. ekstra sokkel og selve bundrammen.







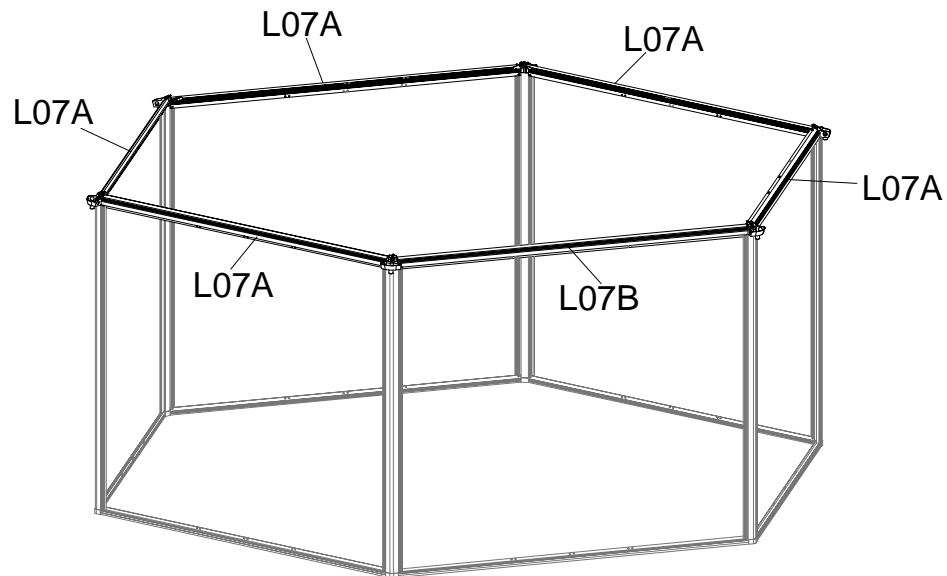
Placer J23 i hver L08A/L08B



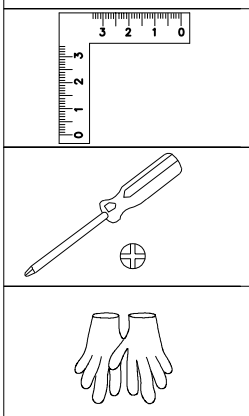
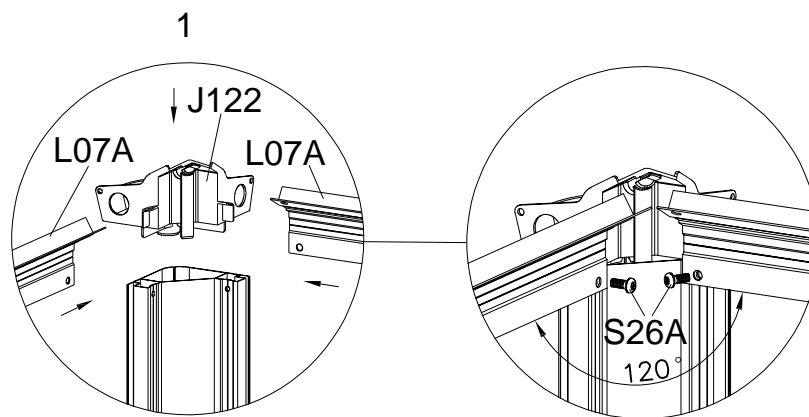
Fastgør L01A og L08A / L08B til J123 med S26A. Sørg for, at vinklen er 120°, inden du spænder profilerne sammen.









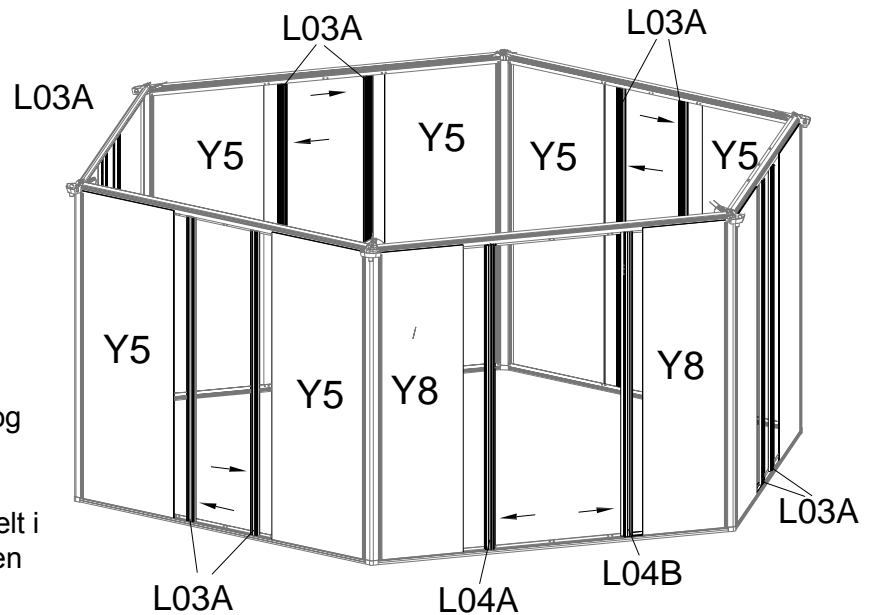
DEL	NR.	STK.
	L07A	5
	L07B	1
	J122	6
	S26A M5X12	12



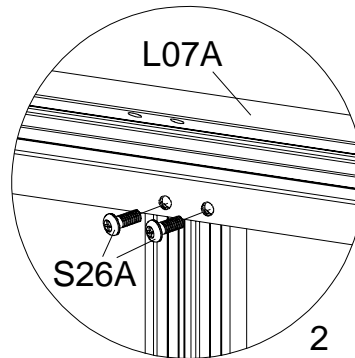
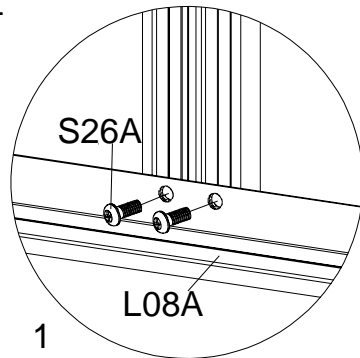
Placer J122 i L01A, saml med L07A/L07B og L01A med S26A. Sørg for, at vinklen er 120° , inden du spænder profilerne sammen.



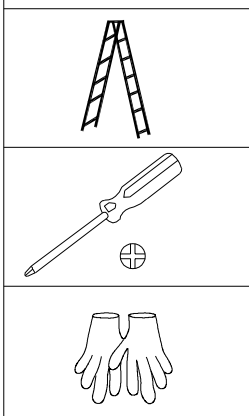
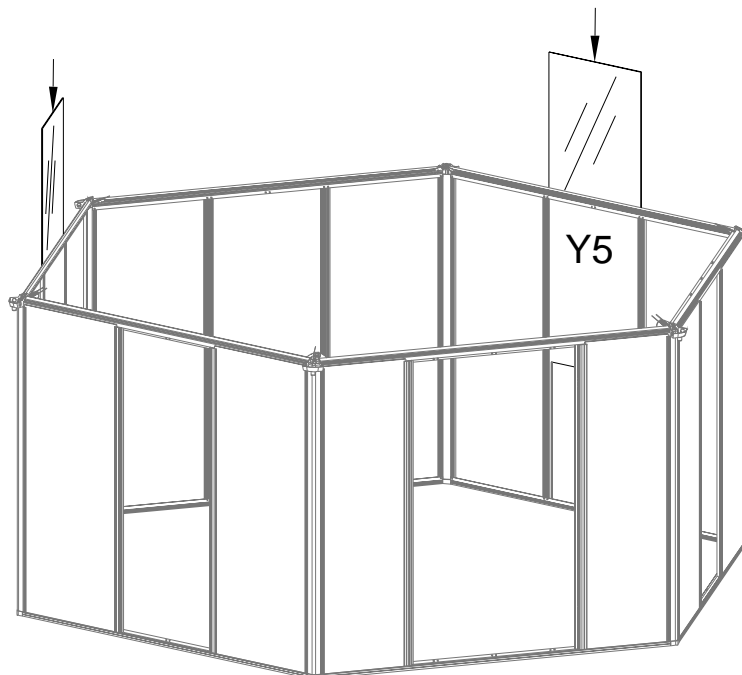
DEL	NR.	STK.
	L03A	10
	L04A	1
	L04B	1
	Y5	12
	Y8	2
	S26A M5X12	48






1. Indsæt panel Y5 i kanalen til L01A og placer derefter en L03A til L08A & L07A ved hjælp af S26A. Sørg for, at den anden side af Y5 er helt i kanal L03A. Indsæt nok en Y5 i kanalen på L03A, og fastgør derefter en anden L03A ved hjælp af S26A. Gør det samme for en anden Y5 & L03A. Endelig skydes den sidste Y5 ned i kanalen til L01A & L03A. Bemærk: Hvis polycarbonatpanel er valgt, kan du montere alle L03A inden Y5 skydes ned ovenfra.

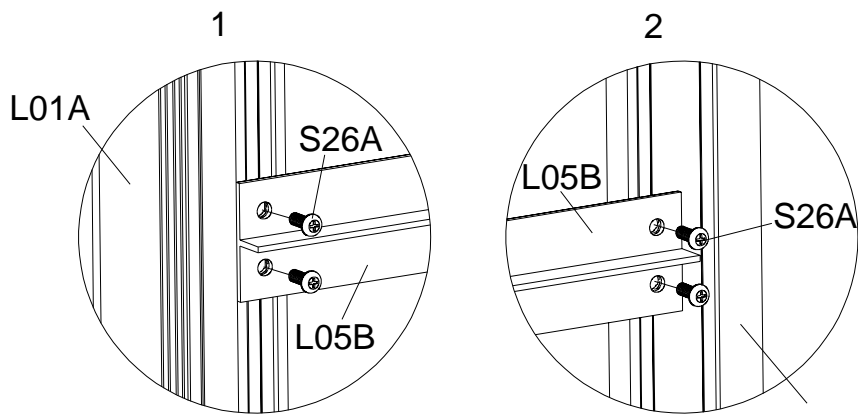
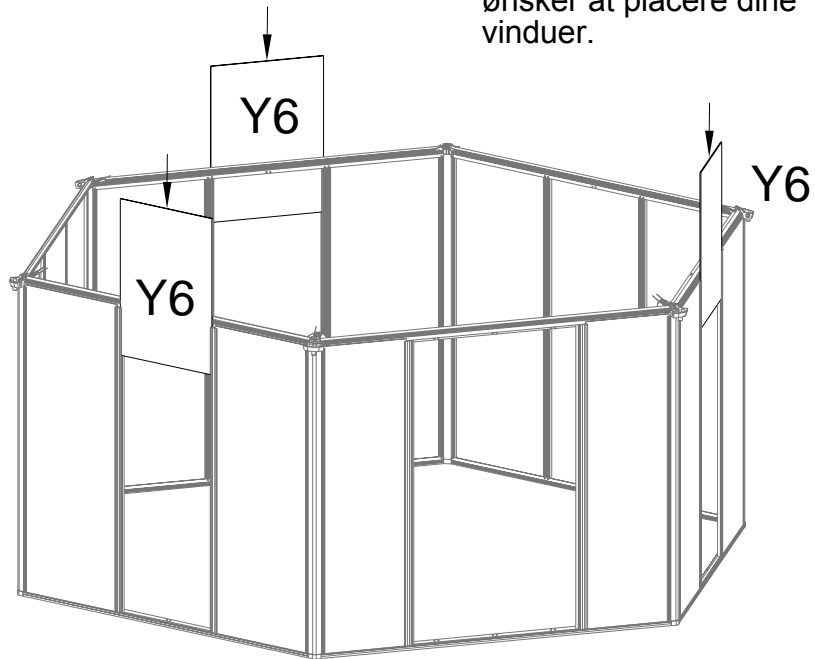


2. Indsæt panel Y8 i kanalen på L01A, og fastgør derefter en L03A til L08B & L07B med S26A. Sørg for at den anden side af Y8 er helt i kanalen til L04A / L04B.

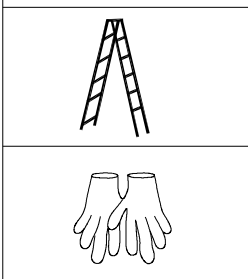
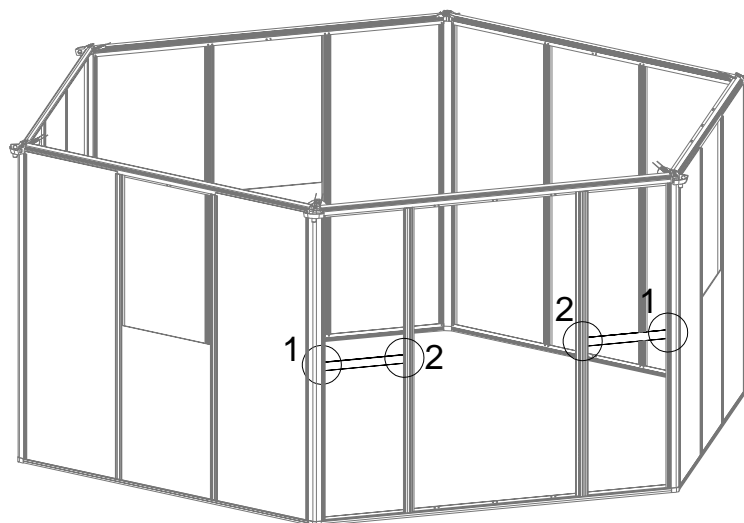





DEL	NR.	STK.
	L05B	2
	Y6	3
	S26A M5X12	8

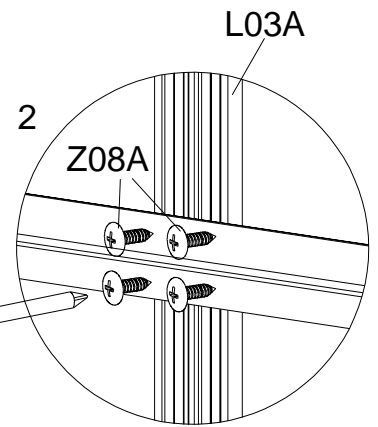
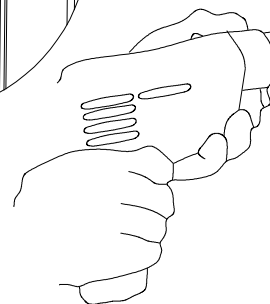
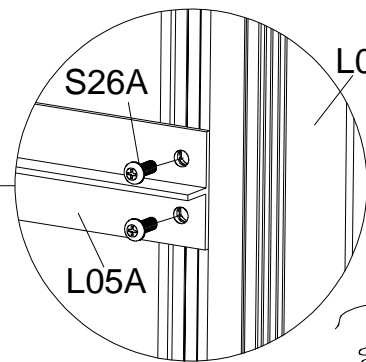
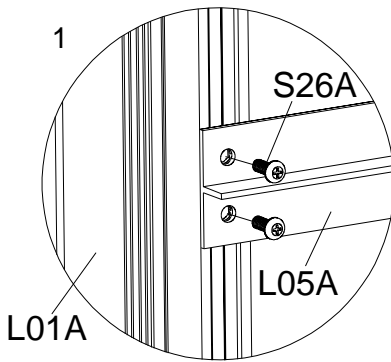
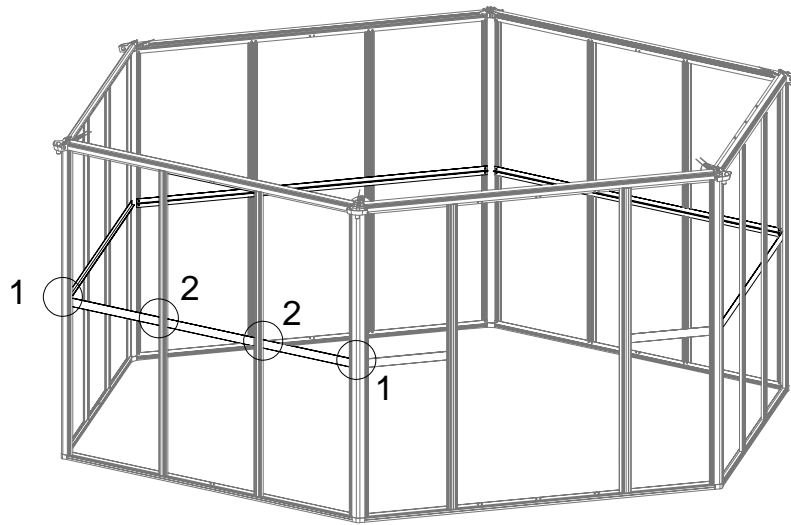
Placer Y6 de steder hvor du ønsker at placere dine vinduer.



L04A og L04B
Fastgør L05B til L01A & L04A/L04B
med S26A.

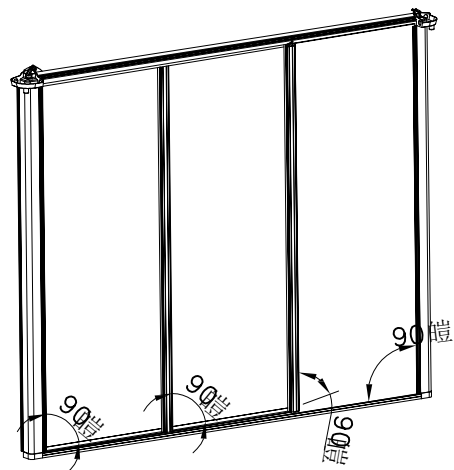
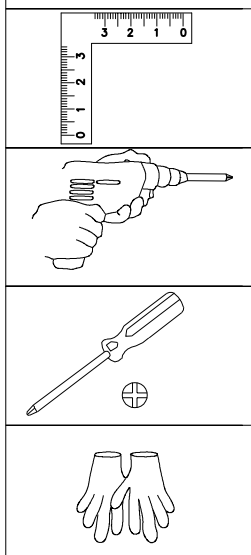


DEL	NR.	STK.
	L05A	5
	S26A M5X12	20
	Z08A M4.2X16	40







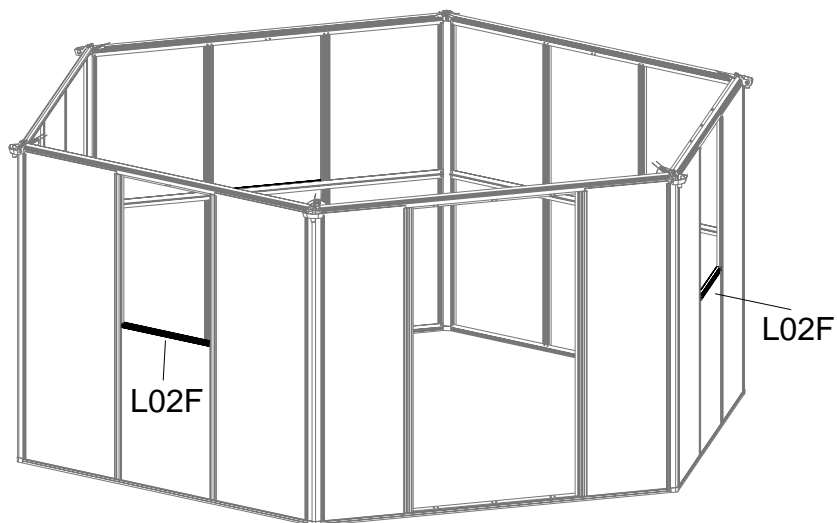
Fastgør L05A til L01A med S26A.

Fastgør L05A til L03A med Z08A.

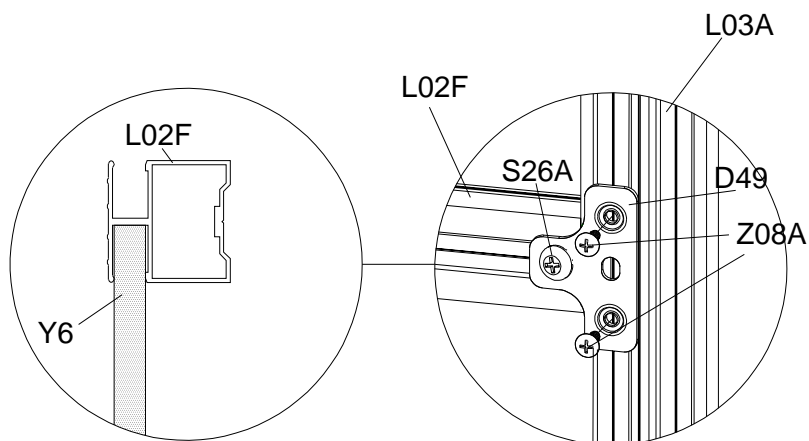


Sørg for, at vinklen er 90°, inden du spænder helt fast.

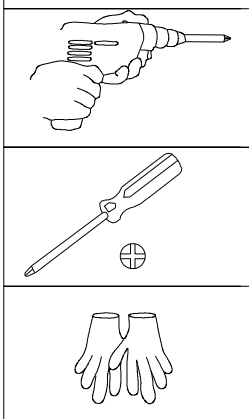
DEL	NR.	STK.
	L02F	3
	D49	6
	S26A M5X12	6
	Z08A M4.2X16	12



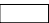





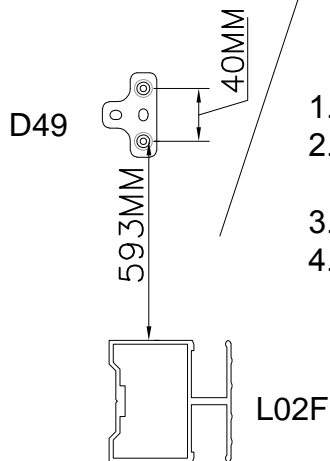
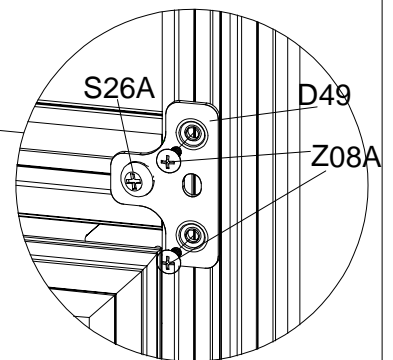
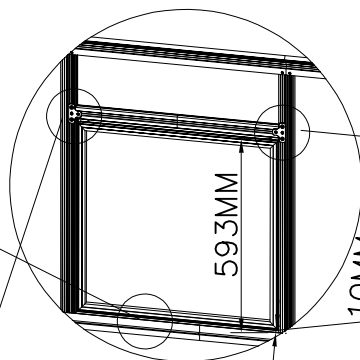
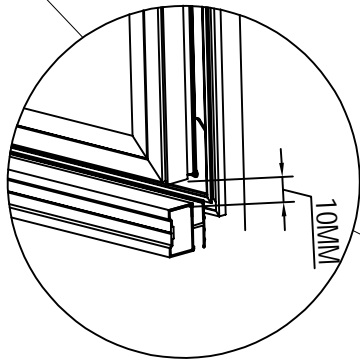
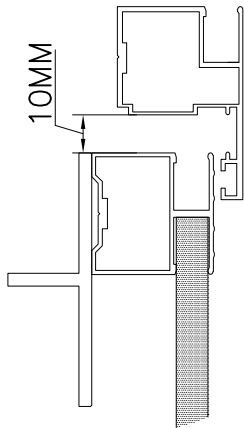
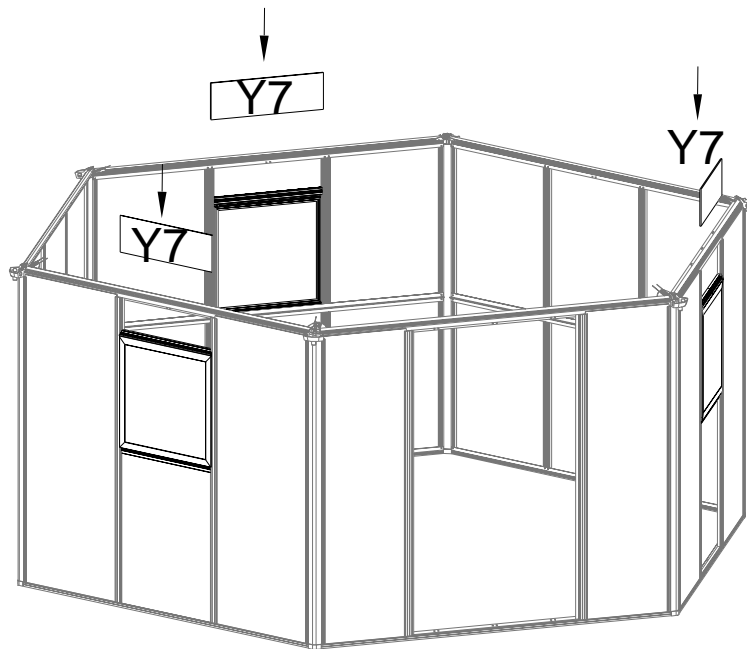
Når gummilister monteres udvendigt på glasset, skal den bredde læbe på gummilisten være ind mod glasset. Start i øverste højre hjørne af glasset og monter i urets retning. Klip et lille hak bagerst i gummilisten hvor denne skal dreje 90 grader i et hjørne. Gummilisten skal altså først klippes over, når du skal i gang med næste rude. Der skal ikke være gummiliste i toppen af ruder som dækkes af tagrenden. Sørg for ikke at trække i gummilisten, men at der er materiale nok, når den med tiden trækker sig lidt i solen.



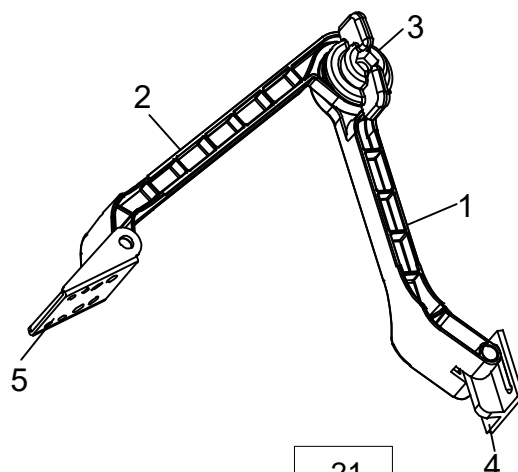
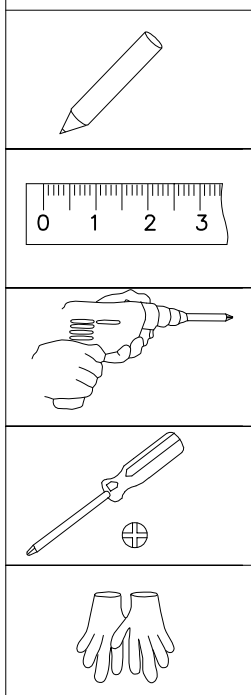
Indsæt den anden ende af Y6 i kanalen på L02F.
Fastgør beslag D49 på L02F og L03A
med S26A og Z08A som vist ovenfor.



DEL	NR.	STK.
	VINDUE	3
	A74	3
	Y7	3
	D49	6
	S26A M5X12	6
	Z08A M4.2X16	18

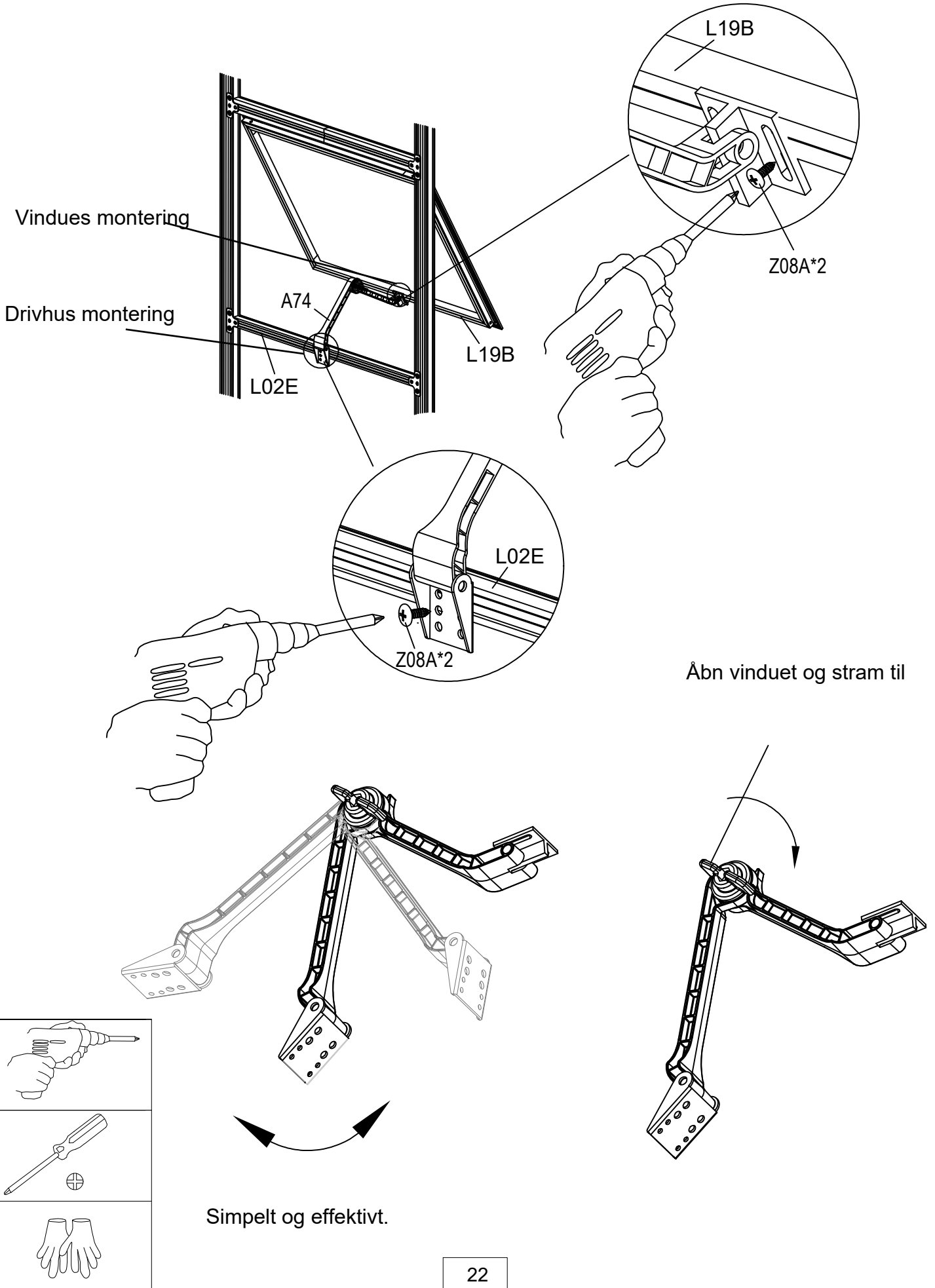





1. Fastgør D49 på vinduesprofilen L11 med S26A
2. Marker L03A i afstand 593MM fra L02F (som vist til venstre). Gentag i den anden ende.
3. Fastgør vinduet til L03A med Z08A.
4. Indsæt Y7 i kanalen på L03A.

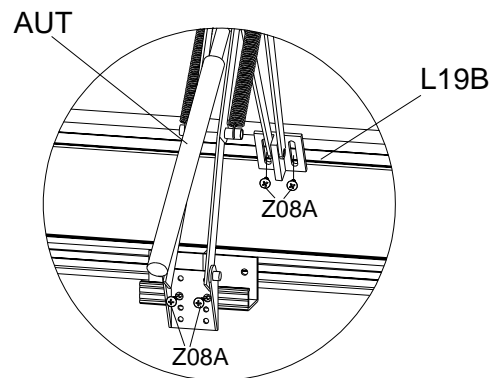
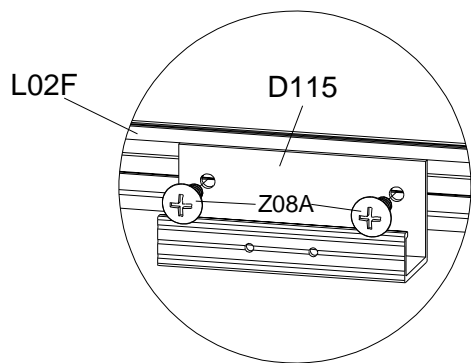
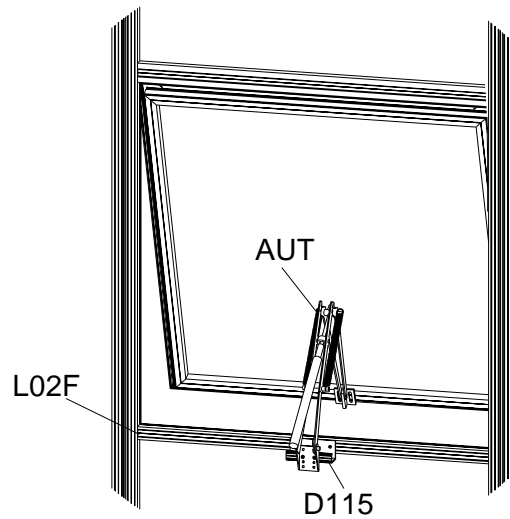


1. Arm A
2. Arm B
3. Vinkel justering
4. Vindues montering
5. Drivhus montering

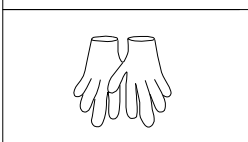
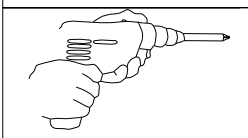
På nogle typer drivhuse, skal du montere det ene eller begge beslag med selvskærende skruer.




DEL	NR.	STK.
	AUT	1
	D115	1
	Z08A M4.2X16	6

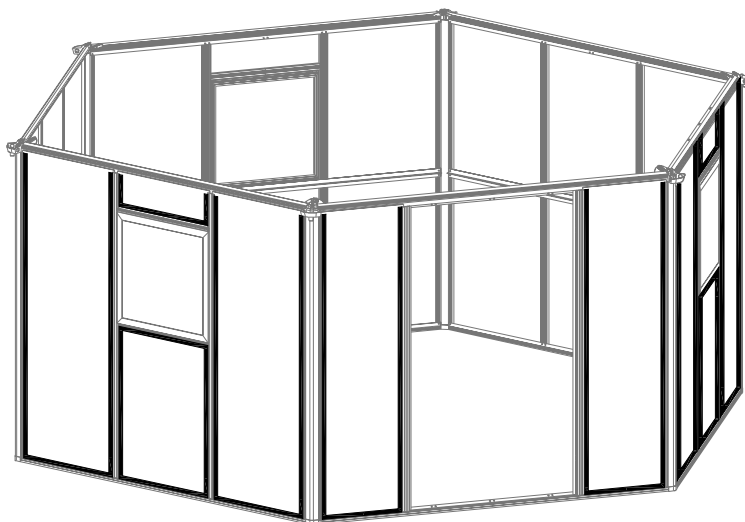


Fastgør D115 på L02F ved hjælp af Z08A;
 Fastgør automatisk vindues åbner på D115 og L19B
 (vinduesprofilen) med Z08A.

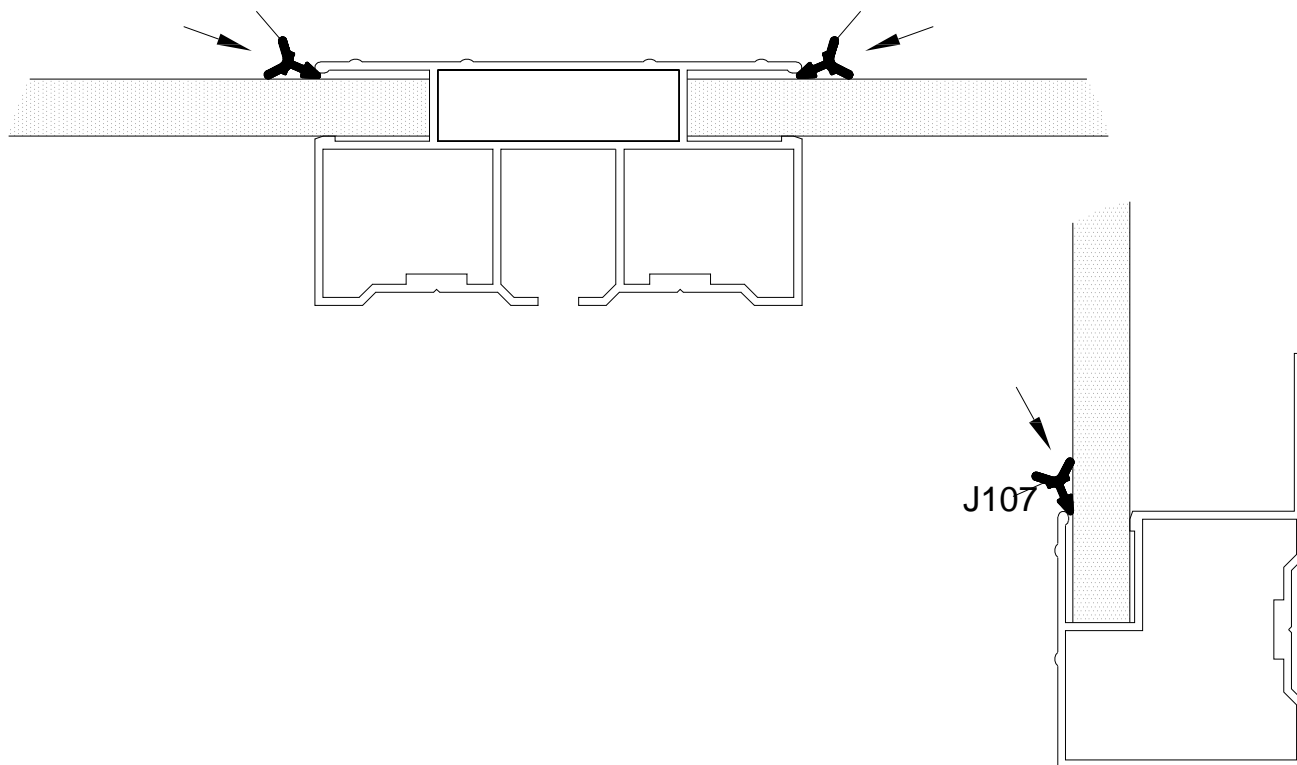








DEL	NR.	STK.
	J107	75,5M

Når gummilister monteres udvendigt på glasset, skal den bredde læbe på gummilisten være ind mod glasset. Start i øverste højre hjørne af glasset og monter i urets retning. Klip et lille hak bagerst i gummilisten hvor denne skal dreje 90 grader i et hjørne. Gummilisten skal altså først klippes over, når du skal i gang med næste rude. Der skal ikke være gummiliste i toppen af ruder som dækkes af tagrenden.

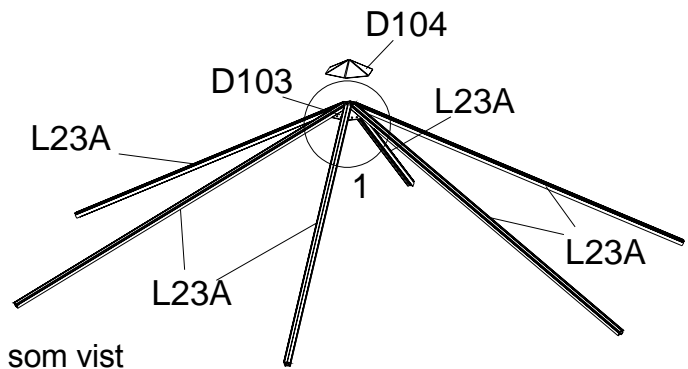


Hvis du har valgt glas, skal du anvende gummiliste J107. Har du istedet valgt polykarbonat, skal du ikke bruge gummiliste men vi anbefaler istedet at fuldfuge PC pladerne med silikone.

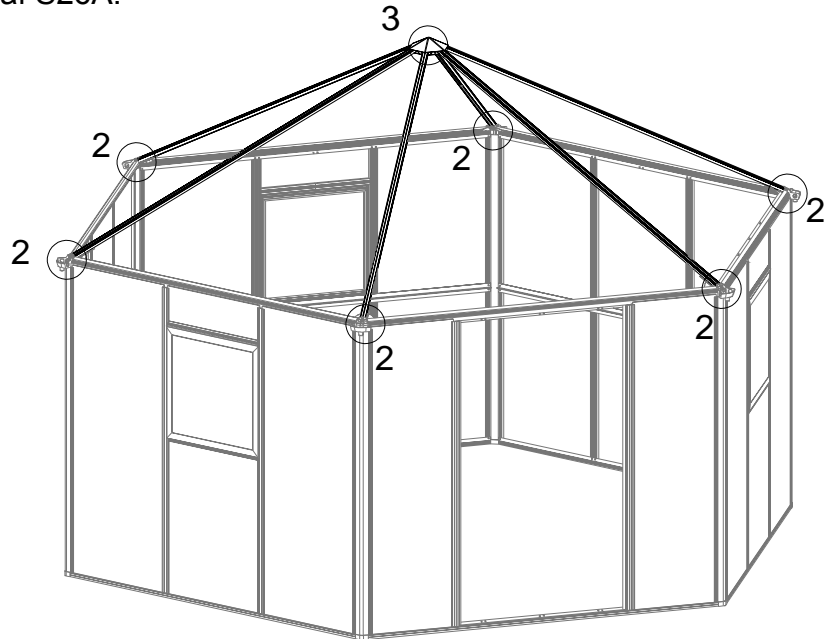
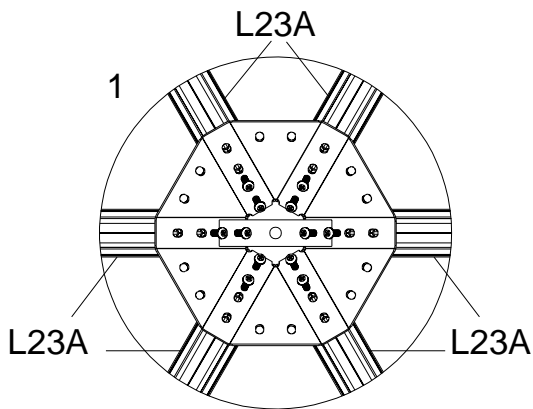


DEL	NR.	STK.
	L23A	6
	D103	1
	D104	1
	D105	6
	S26A M5X12	48
	M06A M8	2

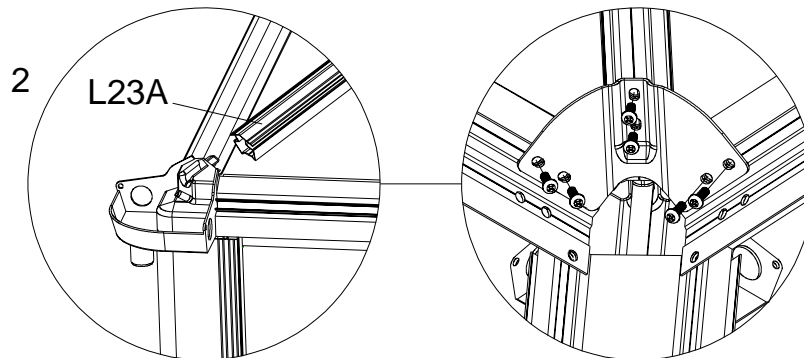
Montering af tag



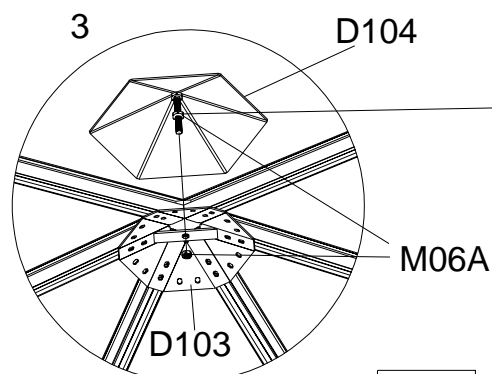
Fastgør 6 X L23A til D103 som vist ovenfor ved hjælp af S26A.



Fastgør tagprofilerne L23A til L07A / L07B med D105 med S26A.

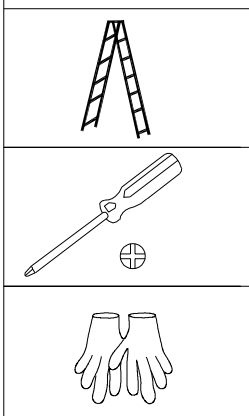



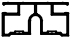










Drej M06 ind i bolten på D104, Indsæt derefter bolten på D104 gennem D103.

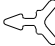


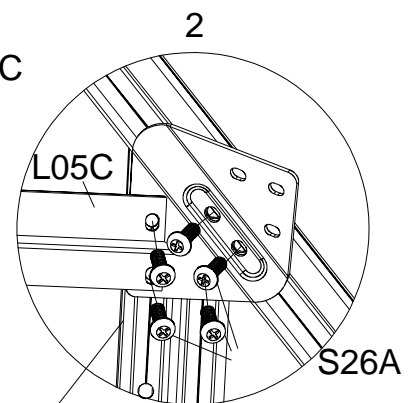
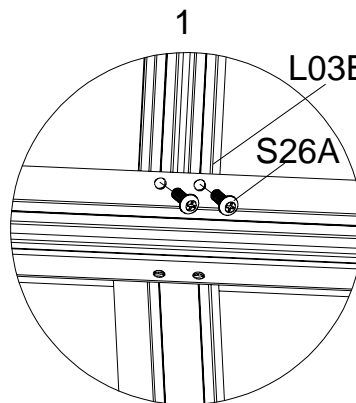
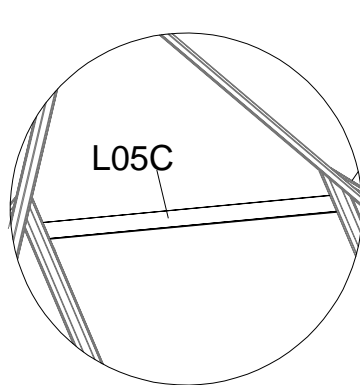
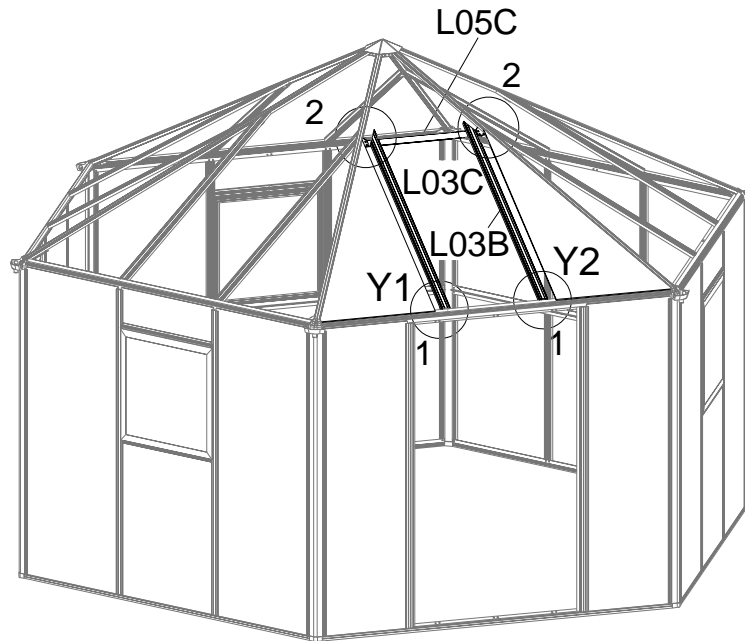
Juster placeringen af den øverste M06A for at give plads nok til en anden M06A nedenfor for at spænde kontra.

Bemærk: Der er brug for ekstra hænder til at holde profilerne, når du udfører denne samling.

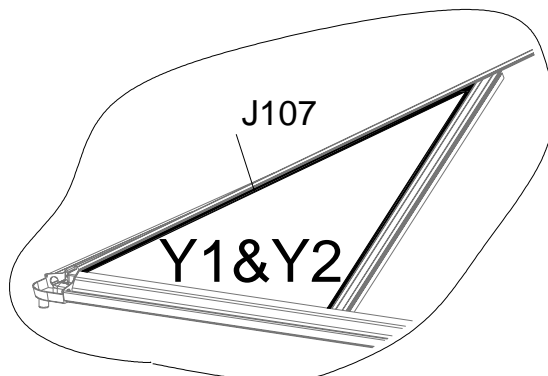


DEL	NR.	STK.
	L02E	6
	L03B	6
	L03C	6
	L09A	6
	L05C	6
	D106	6
	Y1	6
	Y2	6
	Y3	6
	Y4	6
	S26A M5X12	72
	Z08A M4.2X16	12

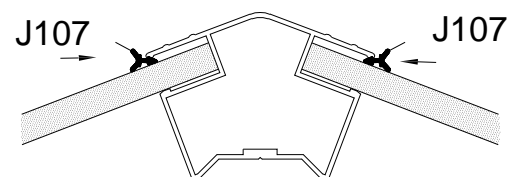
DEL	NR.	STK:
	J107	53.1M



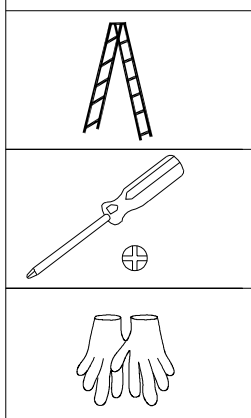
L03B og L03C
Fastgør L03B og L03C til L07A / L07B og L23A
som vist

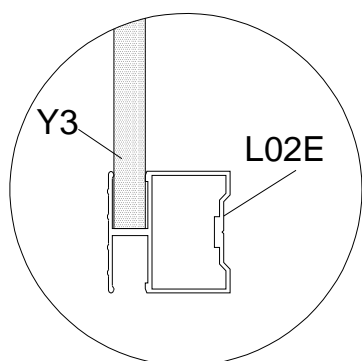
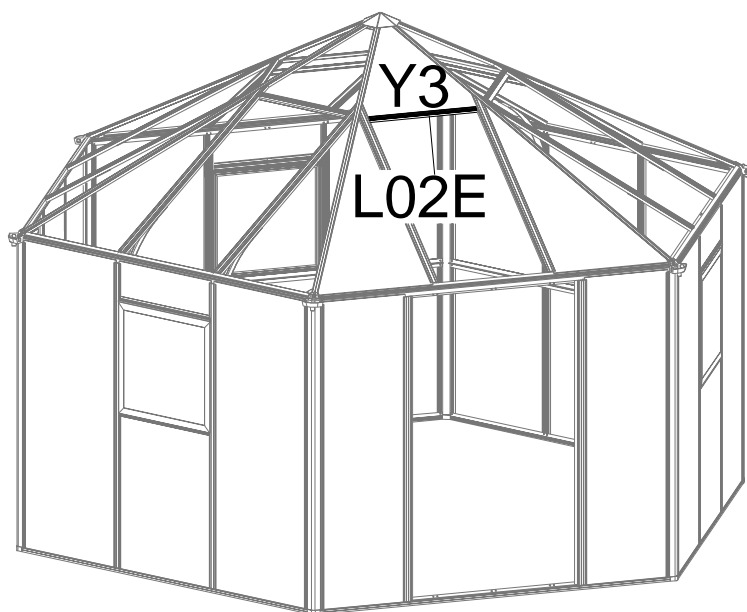


Placer Y1 / Y2 i den rigtige position
inden fastgørelse af L03B / L03C.

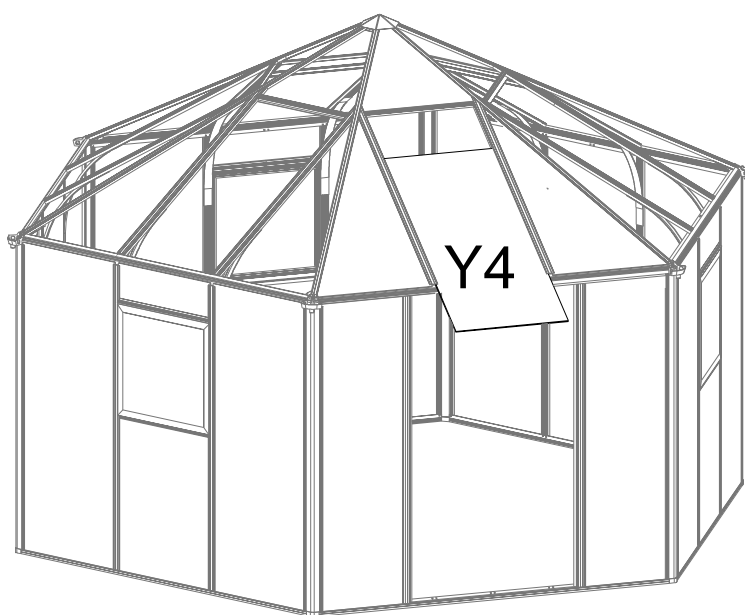
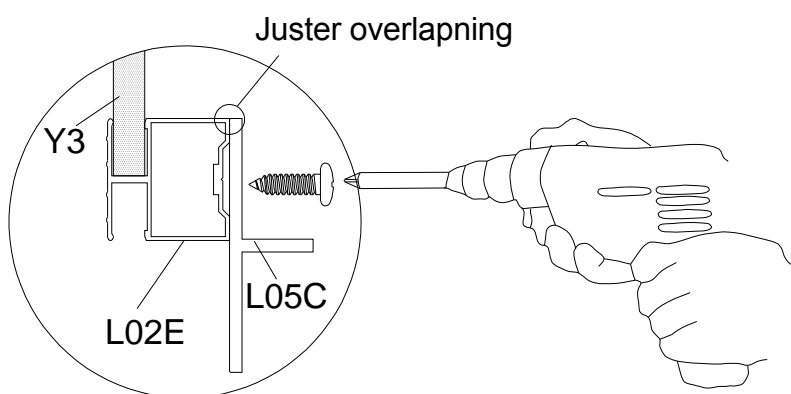


Hvis du vælger glas, skal du anvende gummiliste (J107).
Hvis du har valgt polycarbonat skal der ikke tættes med gummiliste.
Forsegl evt. istedet med silikone.

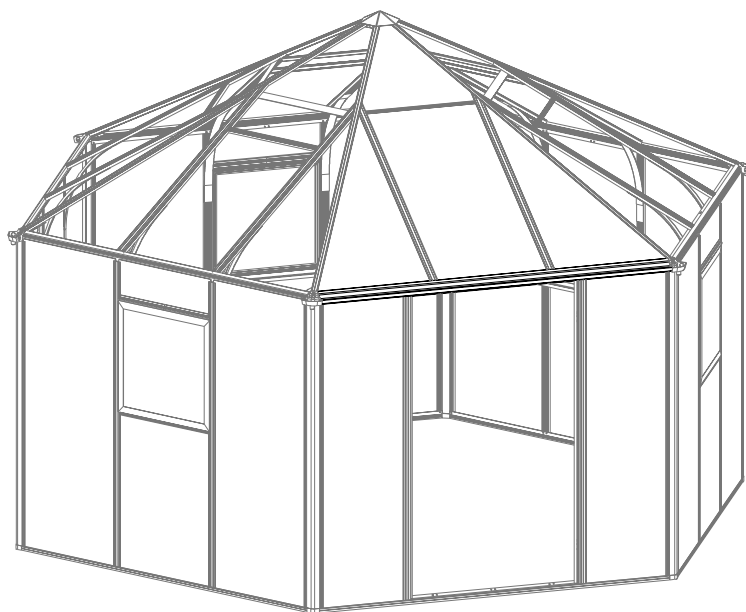




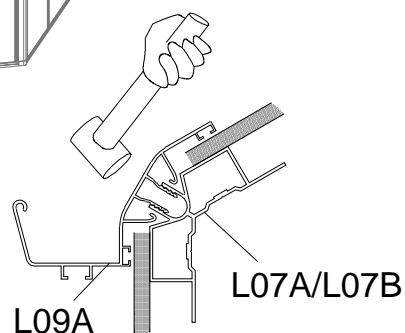
Placer panel Y3 i kanalen på L02E, og fastgør derefter L05C til L02E med Z08A (10 mm fra begge ender af L02E).



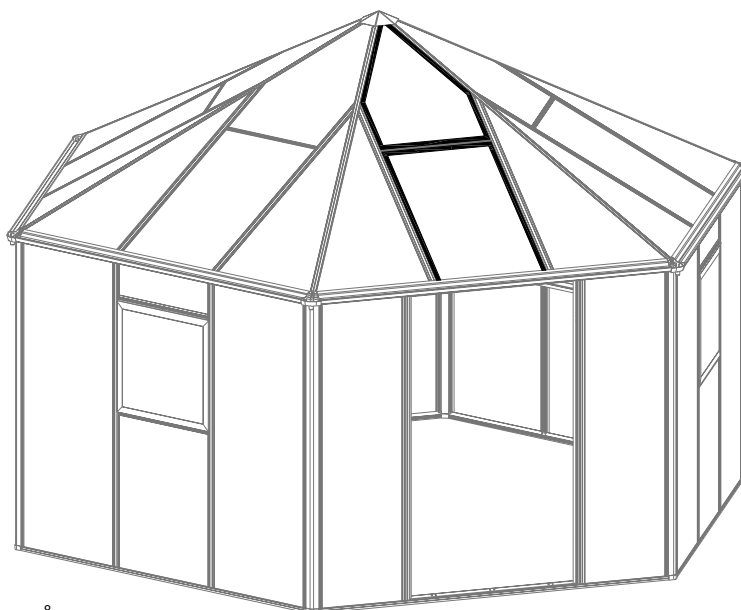
Montering af tagrender



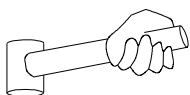
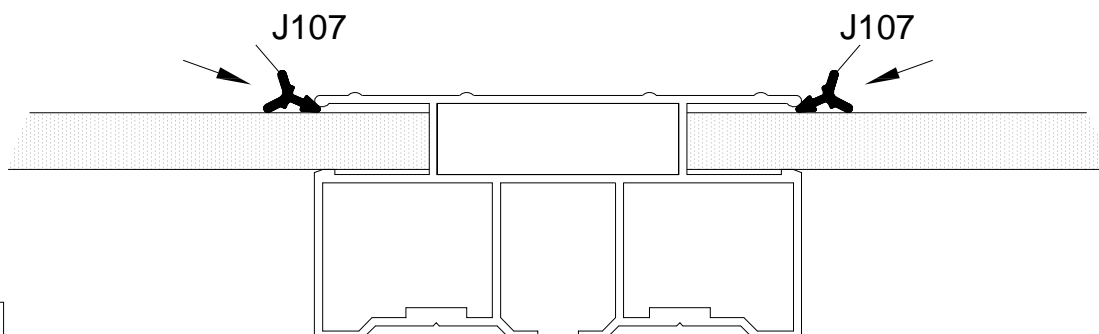
Når alle paneler er monteret, skal du fastgøre tagrendeprofilen L09A. Bank den på plads med en gummihammer eller et godt hånddrodsslag





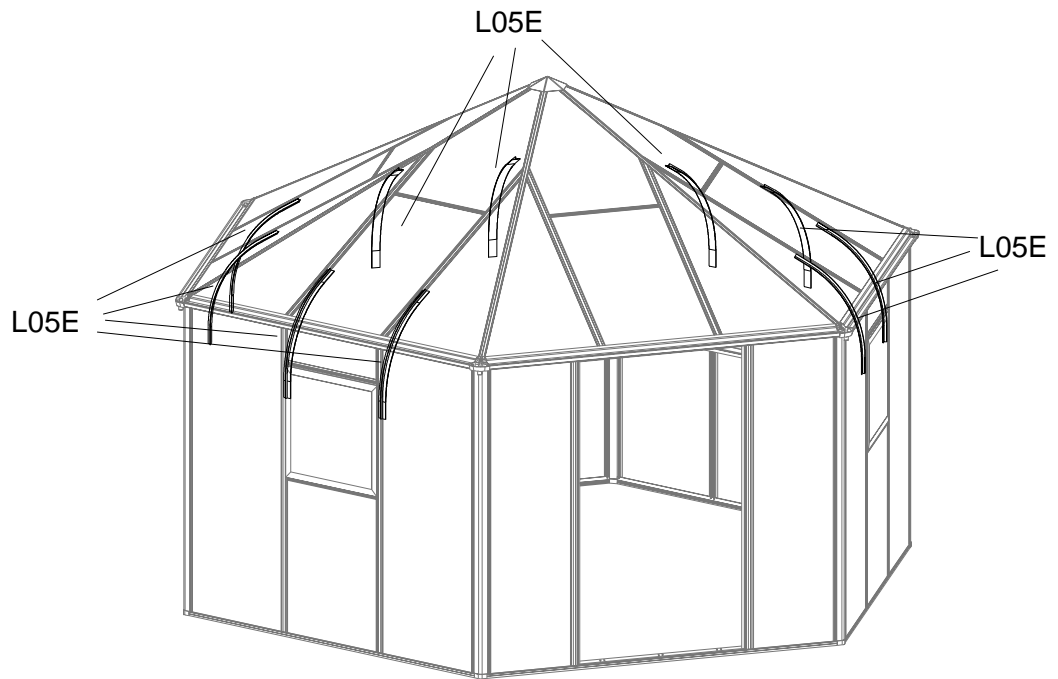
Gentag på den anden side



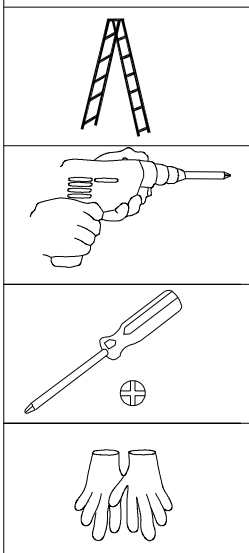
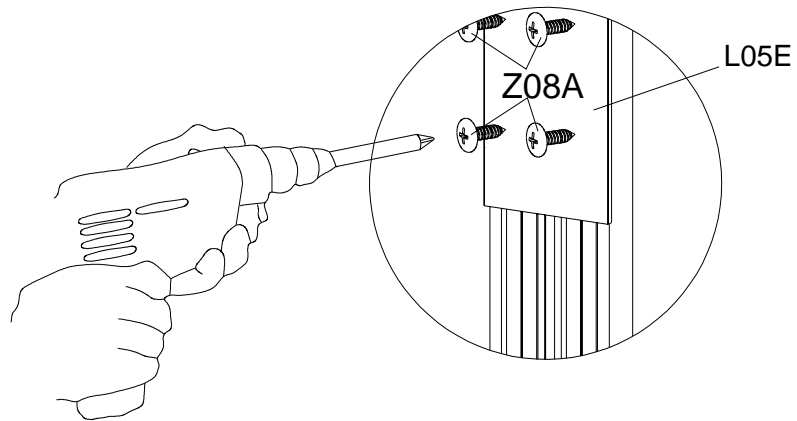
Hvis du har monteret glaspaneler så husk at bruge gummilisten (107)



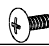




DEL	NR.	STK.
	L05E	10
	Z08A M4.2X16	80

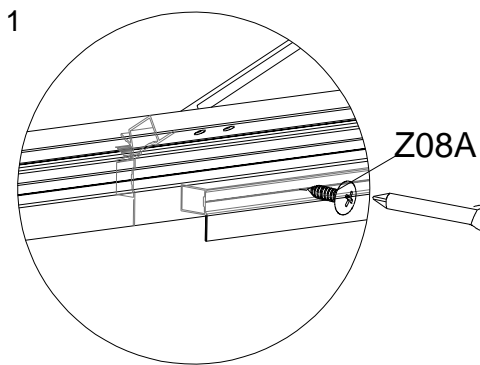
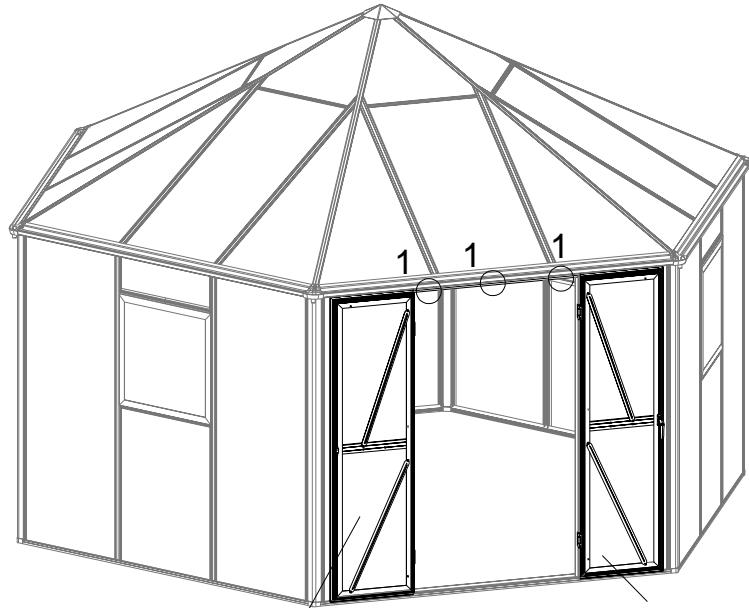


Monter 10 x L05E til L03A & L03B / L03C med Z08A.



DEL	NR.	STK.
	L24	1
	A51	4
	Z08A M4.2X16	3
	Z17A M4.8X16	8
	S27A M5X12	24

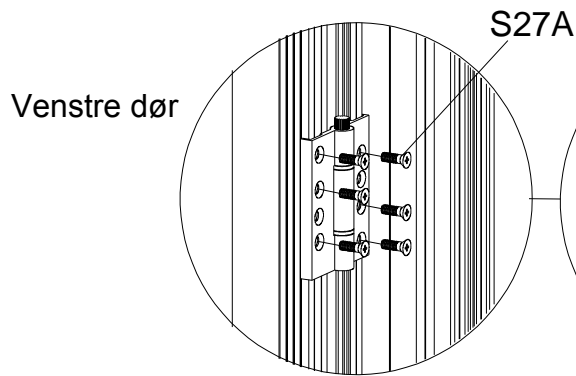
Montering af dør



Venstre dør

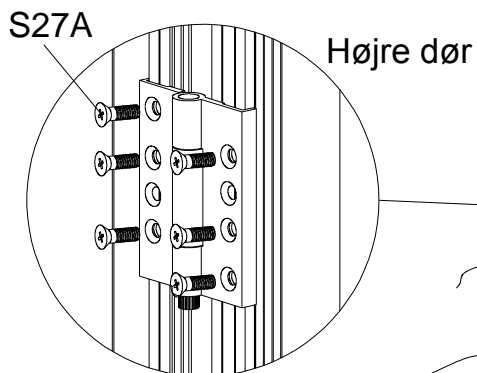
Højre dør

Monter L24 på L07B, med Z08A.



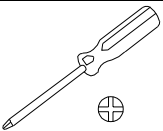
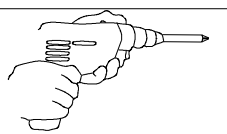
S27A

Z17A







S27A

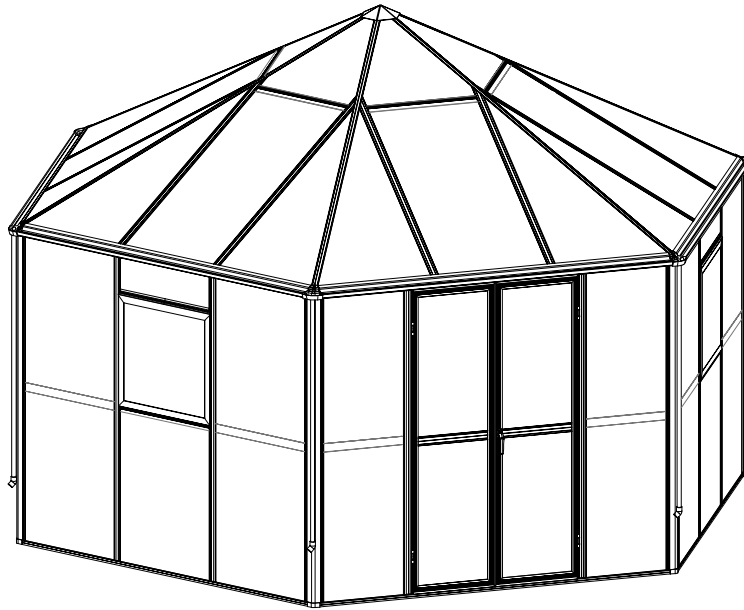
Z17A



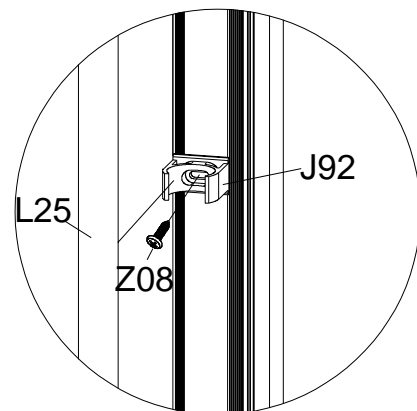
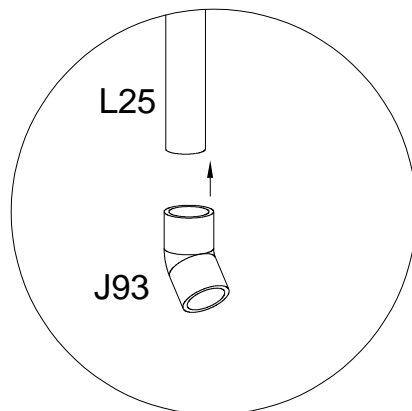
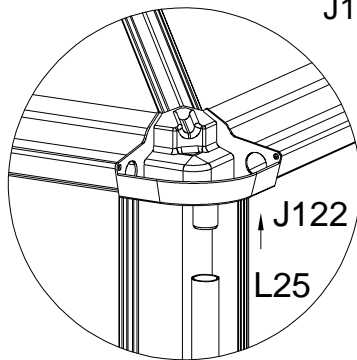
Monter A51 (4 STK) den ene side på dørprofilen og den anden side til L04A / L04B med S27A. Fastgør derefter med Z17A.

DEL	NR.	STK.
	L25	6
	J93	6
	J92	6
	Z08A M4.2X16	6

Før huset tages i brug, kan du vaske alle glas indvendigt og udvendigt med en afkalker, citronsyre eller eddikesyre blandet op i varmt vand for at fjerne det støvede glaspest fra container transporten.



J122 fastgøres til tagrende med Z08A skruer



Hvis du ønsker at forebygge lækager, kan du bruge lim, eller silikone når du fastgør nedløbsrørets bøjninger

Bor et hul i L01A, ca. 3 mm diameter placeret 800 mm bunden. Fastgør J92 beslaget med Z08A, og klik derefter nedløbsrøret ind i beslaget.

